

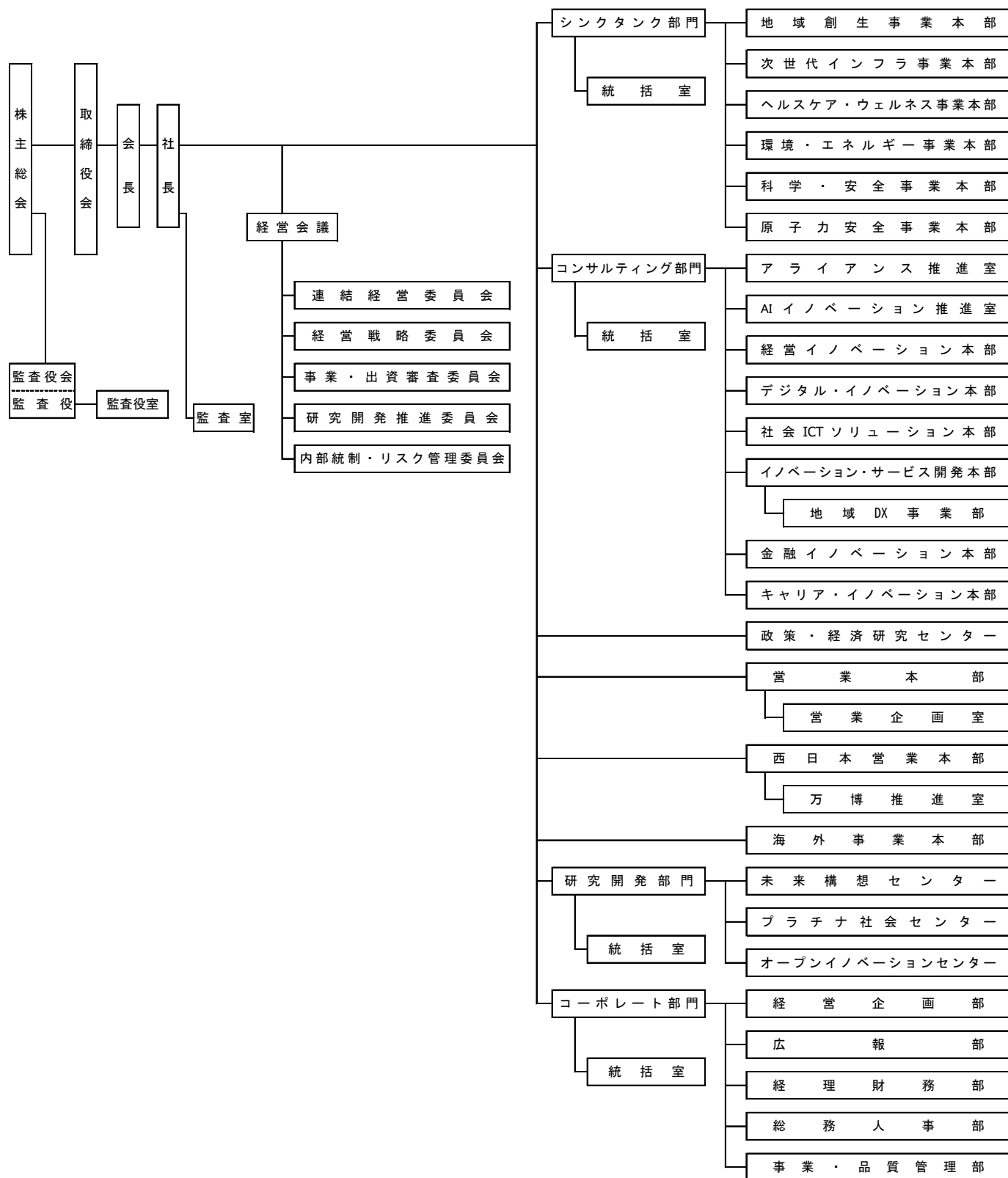
官公庁・団体受注実績表

平成31年4月 ～ 令和2年3月

株式会社三菱総合研究所

組織図

2020年1月1日付



目 次

中央省庁	1
独立行政法人等	14
国立大学法人・ほか研究機関	19
地方自治体等	20
特殊法人等・海外官公庁	24

顧客名	件名	年度
-----	----	----

<内閣官房>

内閣官房	「港湾関連データ連携基盤」の国際情報連携に向けたUN/EDIFACTの調査研究	31
内閣官房	ASEAN諸国との国際連携によるサイバー演習実施に関する調査	31
内閣官房	サプライチェーンリスク対応のための技術検証に係る調査	31
内閣官房	画像判読業務の自動化に関する調査研究及びその整備支援	31
内閣官房	交通信号機等の社会インフラに係る通信ネットワークの在り方に関する海外動向調査	31
内閣官房	国際地政情報の使用許諾	31
内閣官房	情報収集衛星地上システムの開発管理支援(その3)	31
内閣官房	新型インフルエンザ等パンデミック発生時のコミュニケーションに関する調査事業	31
内閣官房	全世代活躍まちづくりの推進に関する調査研究事業	31
内閣官房	多主体間連携によるレジリエンス・マネジメント手法に関する実態調査等	31
内閣官房	地方公共団体における新型インフルエンザ等対策訓練促進のための調査業務	31
内閣官房	分野間データ連携に向けた包括的フレームワークの設計に係る調査研究	31
内閣官房	海外衛星開発動向に係るモニタリング調査等	31
内閣官房	「明治日本の産業革命遺産」保全活用に係る調査研究	31

<内閣府>

内閣府 大臣官房	リカレント教育等の人的資本投資に関する調査研究	31
内閣府 大臣官房	先端衛星システムの技術動向等に関する調査	31
内閣府 政策統括官(科学技術・イノベーション担当)	官民研究開発投資拡大プログラム(PRISM)大学・高専における数理・データサイエンス・AI教育プログラム認定制度創設に向けた調査	31
内閣府 政策統括官(科学技術・イノベーション担当)	戦略的イノベーション創造プログラム(SIP)最終報告書の作成等に係る調査(課題名:重要インフラ等におけるサイバーセキュリティの確保)	31
内閣府 政策統括官(科学技術・イノベーション担当)	戦略的イノベーション創造プログラム(SIP)第1期追跡調査	31
内閣府 政策統括官(科学技術・イノベーション担当)	第5期科学技術基本計画のレビュー及び次期科学技術基本計画の策定に関する調査・分析等の委託	31
内閣府 政策統括官(原子力防災担当)	帰還困難区域の土地活用及び入域管理の在り方等の検討に係る調査事業	31
内閣府 政策統括官(原子力防災担当)	原子力災害対応に関する調査検討・演習企画運営支援業務	31
内閣府 政策統括官(原子力防災担当)	避難計画等の継続的改善プロセスの構築の調査・支援業務	31
内閣府 地方創生推進事務局	「環境未来都市」構想・自治体SDGs推進に係る調査・研究等業務	31

中央省庁

顧客名	件名	年度
内閣府 カジノ管理委員会	カジノ管理委員会入退場管理システム(仮称)に係る要件検討等業務	31
内閣府 警察庁	5Gネットワークの構築に交通信号機を活用するための調査研究	31

<復興庁>

復興庁 統括官	県外自主避難者支援体制強化事業	31
復興庁 統括官	被災者支援総合交付金交付可能額通知及び交付申請書、交付額確定通知書	31
復興庁 統括官	東日本大震災からの復興状況の把握のための統計データベース更新及び充実等に関する調査事業	31

<総務省>

総務省 大臣官房	ラジオ放送の実態等に関する調査研究	31
総務省 大臣官房	ICTの重点技術に関する国内外の研究開発動向調査	31
総務省 大臣官房	インターネット附随サービス業のサイバーセキュリティ対策に関する国際動向の調査	31
総務省 大臣官房	オープンデータのユースケース策定のための調査研究	31
総務省 大臣官房	サウジアラビア王国及びアラブ首長国連邦におけるICT分野における協力強化に向けた調査研究	31
総務省 大臣官房	ローカル放送局等による海外向けコンテンツの制作力の強化に関する調査研究	31
総務省 大臣官房	ワイヤレスIoT分野における利活用者の育成方策に関する調査検討	31
総務省 大臣官房	移動通信システムと他の無線システムとのダイナミックな周波数共用に関する調査検討	31
総務省 大臣官房	移動通信システムと他の無線システムとのダイナミックな周波数共用の社会実装に向けた有効方策に関する調査検討	31
総務省 大臣官房	医療機関における適正な電波利用推進に向けた活用方策等に関する調査	31
総務省 大臣官房	衛星関連技術の動向及び宇宙利用の将来像のあり方に関する調査検討	31
総務省 大臣官房	衛星基幹放送における周波数の有効活用に関する調査研究	31
総務省 大臣官房	我が国における公共安全LTEシステム「PS-LTE」の導入に向けた国際標準化団体等との連絡調整事務	31
総務省 大臣官房	携帯電話のエリア整備及び電波遮へい対策に関する調査研究	31
総務省 大臣官房	高度な映像配信技術の社会実装に向けた調査研究	31
総務省 大臣官房	次期電子調達システムの設計・開発等の工程管理支援等業務	31
総務省 大臣官房	質の高いICTインフラの輸出の促進及び自由で開かれたインド太平洋ビジョンの実現に資するための次世代ICTインフラに関わる技術開発と事業展開及び政策動向に関する調査研究	31

顧客名	件名	年度
総務省 大臣官房	質の高いICTインフラ輸出促進及び自由で開かれたインド太平洋ビジョンの実現に資するための国際海底光通信ケーブル市場に関する調査研究	31
総務省 大臣官房	社会保障・税番号制度における情報提供ネットワークシステム等の更改に向けた調達仕様書作成等支援	31
総務省 大臣官房	政府調達業務・システムに係る中期計画策定支援業務	31
総務省 大臣官房	総合無線局監理システム 設計・開発・運用等業務に係るプロジェクト・マネジメント支援等業務	31
総務省 大臣官房	総合無線局監理システム 無線局監理等業務の情報管理に係るシステム調査等	31
総務省 大臣官房	大規模イベントにおける電波監視業務手法に係る訓練等の支援	31
総務省 大臣官房	第五世代移動通信システムのもたらす経済及び社会の変革に関する調査研究	31
総務省 大臣官房	地域経済の活性化に資するブロックチェーン技術による情報の安全かつ円滑な流通及び「スマートコントラクト」による省力化等の検証及び社会実装に向けた調査研究	31
総務省 大臣官房	地方公共団体のオープンデータ化に向けた研修実施等に関する実証	31
総務省 大臣官房	聴覚障害者等による電話の利用の円滑化に係る長期増分費用方式等を用いた費用試算及び運営体制等に関する調査検討	31
総務省 大臣官房	適応映像配信制御技術及びマルチパス映像配信技術を用いたドローン映像配信システムの海外展開に関する調査検討	31
総務省 大臣官房	電子委任状の利便性向上に関する調査	31
総務省 大臣官房	電波防護に関する国外の基準・規制動向調査	31
総務省 大臣官房	電話網の接続料に関する調査研究	31
総務省 大臣官房	東南アジア諸国における行政通則法制度に関する調査研究	31
総務省 大臣官房	動的な周波数割当に向けた無線局間の共用に関する調査検討	31
総務省 大臣官房	電波監視技術等動向調査	31
総務省 大臣官房	モバイルバックホール向け大容量固定無線通信技術等の国際標準化のための国際機関等との連絡調整事務	31
総務省 大臣官房	「電波の植込み型医療機器及び在宅医療機器等への影響に関する調査」のうち調査検討	31
総務省 大臣官房	放送と通信を連携したローカルコンテンツの配信及び災害情報の提供の在り方に関する調査研究	31
総務省 大臣官房	郵便事業における先端技術の利活用等に関する調査研究	31
総務省 大臣官房	次世代宇宙電波監視施設の構築に向けた検討	31
総務省 大臣官房	災害時通信安定化のための衛星システムの高度化に関する調査検討	31
総務省 大臣官房	非静止衛星システムの高度化に係る周波数共用技術に関する調査検討	31
総務省 自治行政局	「関係人口創出・拡大事業」モデル事業のモデル地方公共団体等に対する研修手法の調査・分析等業務	31

中央省庁

顧客名	件名	年度
総務省 情報通信国際戦略局	ミャンマーにおける電子政府基盤整備に係る国民IDシステム導入に関する調査研究	31
総務省 情報流通行政局	「放送コンテンツ等海外展開支援事業」事業成果報告会の運営事務等	31
総務省 情報流通行政局	地域IoT実装推進事業における分析業務	31
総務省 情報流通行政局	IoTを支えるネットワーク運用人材育成プログラムの海外展開等に係る調査研究	31
総務省 情報流通行政局	ローカル5G等を活用したユースケース等に係る調査研究	31
総務省 情報流通行政局	固定系超高速ブロードバンド市場の設備競争及びサービス競争のマッピング等に関する調査	31
総務省 情報流通行政局	周波数逼迫対策技術試験事務のうち「放送用周波数の更なる効率的な利用に向けた技術基準の在り方に関する調査検討」	31
総務省 総合通信基盤局	諸外国における移動通信システムの周波数割当制度等に関する調査研究	31
総務省 総合通信基盤局	Connected Car社会の実現に向けた複数のITS用無線システムを統合的に活用するための技術的条件等に関する調査検討	31
総務省 総合通信基盤局	交通信号機を活用した第5世代移動通信システムネットワークの整備に向けた調査検討	31
総務省 総合通信基盤局	2019年世界無線通信会議(WRC-19)における無線通信規則改正等に向けた衛星調整関連議題等の審議動向調査	31
総務省 総合通信基盤局	4.6GHz帯及び28GHz帯の周波数を利用するシステムのユースケースを踏まえた技術的課題等に係る調査研究	31
総務省 総合通信基盤局	インターネットの利用環境及び将来動向等に係る国内外動向調査等に関する調査研究	31
総務省 総合通信基盤局	プラットフォーム等に関する政策動向に係る調査研究	31
総務省 総合通信基盤局	リージョナルジェット向け衛星アンテナによる周波数の国際協調利用促進に関する調査研究	31
総務省 総合通信基盤局	無人航空機システムの電波利用技術の国際協調に向けた国際機関等との連絡調整事務	31
総務省 統計局	高等学校における統計教育の質の向上のための授業モデル構築に係る研究	31
総務省 サイバーセキュリティ統括官	トラストサービスに関する調査	31
総務省 消防庁	「地方公共団体における非常用通信手段の確保に関する緊急対策事業」新たな活用方策の検討等に係る検討業務	31
総務省 消防庁	災害時における情報伝達体制に係る調査業務	31
総務省 消防庁	消防防災航空隊の運航体制の在り方及び消防防災ヘリコプター操縦士の乗務要件・訓練プログラムに係る調査業務に関する契約	31
総務省 消防庁	全国瞬時警報システム更新に係る調査検討業務及び支援業務	31

<法務省>

法務省 大臣官房	戸籍情報システム標準仕様書の改訂等作業	31
法務省 大臣官房	戸籍情報連携システム等の工程管理等支援業務	31
法務省 民事局	登記情報システムの更改に係る工程管理支援等業務	31

顧客名	件名	年度
-----	----	----

＜外務省＞

外務省 大臣官房	化学兵器禁止機関による査察への専門家派遣業務	31
外務省 大臣官房	中国における遺棄化学兵器に関する現地調査業務	31
外務省 大臣官房	対北朝鮮制裁関連企業及び個人等に関する情報のデータベース提供並びに当該データベースに基づく情報分析にかかる契約	31
外務省 総合外交政策局	外交・安全保障調査研究事業費補助金(調査研究事業)(事業名:国際秩序にサイバー空間が与える影響の評価、対抗策研究)	31

＜財務省＞

財務省 大臣官房	会計業務電子決裁基盤・証拠書類管理システムに係る要件定義等策定支援	31
財務省 東京税関	通関事務総合データ通信システム更改に係る工程管理業務支援	31
財務省 東京税関	通関情報総合判定システムハードウェア更改及び通関事務総合データ通信システム更改におけるシステム構成の改善検討及び調達支援業務	31
財務省 東京税関	通関情報総合判定システムハードウェア更改及び通関事務総合データ通信システム更改におけるシステム構成の改善検討及び調達支援業務	31

＜文部科学省＞

文部科学省 総合教育政策局	専修学校グローバル化対応推進支援事業	31
文部科学省 総合教育政策局	専修学校と地域の連携深化による職業教育魅力発信力強化事業	31
文部科学省 総合教育政策局	専修学校による地域産業中核的人材養成事業	31
文部科学省 総合教育政策局	専修学校リカレント教育総合推進プロジェクト	31
文部科学省 総合教育政策局	職業実践専門課程等を通じた専修学校の質保証・向上の推進	31
文部科学省 初等中等教育局	学校健康診断情報のマイナポータル等を通じたPHRの実現可能性に関する調査研究	31
文部科学省 科学技術・学術政策局	今後の国立研究開発法人に求められる資金調達活動に関する調査	31

＜厚生労働省＞

厚生労働省 大臣官房	老人保健事業推進費等補助金(老人保健健康増進等事業分)「要介護者等に対するリハビリテーション提供体制の指標開発研究事業」	31
厚生労働省 医政局	NDB情報を活用した全国医療機能情報提供制度・全国薬局機能情報提供制度に関する調査研究	31
厚生労働省 医政局	医療系ベンチャー・トータルサポート業務にかかる人材交流調査業務	31
厚生労働省 医政局	医療系ベンチャー・トータルサポート事業にかかる広報・運営業務	31
厚生労働省 医政局	効率的な医療提供体制の構築等の支援に係る調査分析業務等業務	31
厚生労働省 医政局	地域医療構想・医師偏在対策推進支援事業の調査分析等業務	31
厚生労働省 医政局	病床機能情報収集及び病床機能報告制度に係る業務	31

中央省庁

顧客名	件名	年度
厚生労働省 健康局	「ハンセン病問題に関する検証会議」の提言に基づく再発防止検討調査等	31
厚生労働省 労働基準局	労働保険適用徴収システムに係る工程管理等支援業務	31
厚生労働省 職業安定局	企業等の採用手法に関する調査研究事業	31
厚生労働省 老健局	介護事業実態調査(介護事業経営概況調査)	31
厚生労働省 老健局	介護サービス事業(医療系サービス分)における生産性向上に資する調査研究及びガイドライン改訂等	31
厚生労働省 老健局	介護ロボットの効果実証に関する調査研究	31
厚生労働省 老健局	介護施設等における生産性向上に資するパイロット事業及びガイドライン検証・改訂等	31
厚生労働省 老健局	介護事業所におけるICTと通じた情報連携に関する調査研究等	31
厚生労働省 老健局	介護保険制度におけるサービスの質の評価に関する調査研究	31
厚生労働省 老健局	地域包括ケア「見える化」システム等改修にかかる工程管理支援等	31
厚生労働省 老健局	福祉用具貸与価格の適正化に関する調査研究	31
厚生労働省 老健局	要介護認定情報等の提供に係る支援業務	31
厚生労働省 老健局	介護事業実態調査(介護事業経営実態調査及び介護従事者処遇状況等調査)	31
厚生労働省 老健局	老人保健事業推進費等補助金(老人保健健康増進等事業分)「介護事業経営実態調査における調査票記入方法の分かりやすさ等に関する調査研究事業」	31
厚生労働省 老健局	老人保健事業推進費等補助金(老人保健健康増進等事業分)「2040年に向けた介護保険制度の在り方に関する調査研究事業」	31
厚生労働省 老健局	老人保健事業推進費等補助金(老人保健健康増進等事業分)「介護サービス事業所の職場環境等に関する調査研究事業」	31
厚生労働省 老健局	老人保健事業推進費等補助金(老人保健健康増進等事業分)「介護ロボットの評価指標に関する調査研究事業」	31
厚生労働省 老健局	老人保健事業推進費等補助金(老人保健健康増進等事業分)「介護現場におけるハラスメントに関する研修・相談支援の在り方に関する調査研究事業」	31
厚生労働省 老健局	老人保健事業推進費等補助金(老人保健健康増進等事業分)「介護保険施設における食費・居住費の平均的な費用額に関する調査研究事業」	31
厚生労働省 老健局	老人保健事業推進費等補助金(老人保健健康増進等事業分)「介護保険事業(支援)計画の策定に向けた「取組と目標」の的確な評価方法に関する調査研究事業」	31
厚生労働省 老健局	老人保健事業推進費等補助金(老人保健健康増進等事業分)「介護予防・日常生活支援総合事業等における介護予防に資するデータの収集に関する調査研究事業」	31
厚生労働省 老健局	老人保健事業推進費等補助金(老人保健健康増進等事業分)「居宅介護支援及び介護予防支援における平成30年度介護報酬改定の影響に関する業務実態の調査研究事業」	31
厚生労働省 老健局	老人保健事業推進費等補助金(老人保健健康増進等事業分)「居宅系サービス事業所等におけるCHASEプロトタイプを介した科学的介護に資するデータの収集・活用に関する調査研究事業」	31

顧客名	件名	年度
厚生労働省 老健局	老人保健事業推進費等補助金(老人保健健康増進等事業分)「通所・訪問リハビリテーションのデータ収集システムの活用に関する調査研究事業」	31
厚生労働省 老健局	老人保健事業推進費等補助金(老人保健健康増進等事業分)「訪問介護等の居宅サービスに係る保険者の関与の在り方等に関する調査研究事業」	31
厚生労働省 老健局	老人保健事業推進費等補助金(老人保健健康増進等事業分)の交付申請について「処遇改善加算の申請等の簡素化に関する調査研究事業」	31
厚生労働省 老健局	老人保健事業推進費等補助金(老人保健健康増進等事業分)の交付申請について「認知症高齢者等を支えるやさしい地域づくりに向けた成年後見制度の利用に係る相談体制とネットワークの構築に関する調査研究事業」	31
厚生労働省 老健局	老人保健事業推進費等補助金(老人保健健康増進等事業分)科学的介護データの分析に資する介護行為の実態把握に係る調査研究事業	31
厚生労働省 老健局	老人保健事業推進費等補助金(老人保健健康増進等事業分)介護サービスの質の評価指標の開発に関する調査研究事業	31
厚生労働省 老健局	老人保健事業推進費等補助金(老人保健健康増進等事業分)介護保険制度に関する文書の削減に向けた調査研究事業	31
厚生労働省 老健局	老人保健事業推進費等補助金(老人保健健康増進等事業分)「居宅介護支援及び介護予防支援における平成30年度介護報酬改定の影響に関する調査研究事業」	31
厚生労働省 保険局	後期高齢者支援金の加減算制度における減算指標の実績報告データ集計等作業	31
厚生労働省 国立保健医療科学院	大規模イベント時の健康危機管理対応に資する研究 アフターアクションレビューに関する情報収集・分析方法等に関する検討業務	31

<農林水産省>

農林水産省 大臣官房	農林水産統計システムの調達支援等業務	31
農林水産省 農林水産技術会議	栽培・労務管理の最適化を加速するオープンプラットフォームの整備委託事業	31

<経済産業省>

経済産業省 大臣官房	経済産業省デジタルプラットフォーム構築事業(自治体の行政手続等における汎用的なデジタル技術の導入等に関する調査研究)	31
経済産業省 大臣官房	二国間クレジット取得等のためのインフラ整備調査事業(CDMの運用に係る方法論及び信任に関する調査)	31
経済産業省 大臣官房	二国間クレジット取得等のためのインフラ整備調査事業(国際貢献定量化及びJCM実現可能性調査事業と人材育成事業の事務局業務)	31
経済産業省 大臣官房	サイバー・フィジカル・セキュリティ対策促進事業(フィジカル空間とサイバー空間のつながりの信頼性確保のためのセキュリティ対策に関する調査)	31
経済産業省 大臣官房	サイバー・フィジカル・セキュリティ対策促進事業(先進的手法を用いた脆弱性検証に関する調査)	31
経済産業省 大臣官房	安全保障貿易管理対策事業(産業競争力強化法に基づく技術等情報管理認証制度に係る指導支援等の専門家派遣事業)	31
経済産業省 大臣官房	産業技術調査事業(産総研第5期中長期目標策定に向けた国研の在り方に関する調査)	31
経済産業省 大臣官房	産業経済研究委託事業(個人事業主・フリーランスの実態に関する調査)	31
経済産業省 大臣官房	産業保安等技術基準策定研究開発等に関する調査事業(危機管理能力の強化に向けた調査)	31
経済産業省 大臣官房	産業保安等技術基準策定研究開発等事業(グローバルサプライチェーンを背景とした輸入製品事故の減少に資する海外制度に係る動向調査)	31

中央省庁

顧客名	件名	年度
経済産業省 大臣官房	省エネルギー等に関する国際標準の獲得・普及促進事業委託費(国際ルールインテリジェンスに関する調査(空飛ぶクルマの標準化動向調査))	31
経済産業省 大臣官房	新エネルギー等の保安規制高度化事業(プラントIT化促進に向けた調査)	31
経済産業省 大臣官房	新エネルギー等の保安規制高度化事業委託調査(遠隔監視制御活用拡大のための要件等検討事業)	31
経済産業省 大臣官房	新エネルギー等の保安規制高度化事業委託調査(水力発電設備における保安高度化推進事業)	31
経済産業省 大臣官房	新コンテンツ創造環境整備事業(Society5.0におけるコンテンツの開発手法の応用に関する調査・分析及び検討事業)	31
経済産業省 大臣官房	地球温暖化問題等対策調査(使用済小型電子機器等の再資源化事業調査)	31
経済産業省 大臣官房	内外一体の経済成長戦略構築にかかる国際経済調査事業(エネルギー・ジオテックを巡る国際情勢分析調査事業)	31
経済産業省 大臣官房	内外一体の経済成長戦略構築にかかる国際経済調査事業(気候変動をめぐる投資・金融の動向を踏まえた企業活動に関する調査事業及び普及活動)	31
経済産業省 大臣官房	内外一体の経済成長戦略構築にかかる国際経済調査事業(空飛ぶクルマの実現に向けた地方公共団体及び事業者等の動向調査)	31
経済産業省 大臣官房	内外一体の経済成長戦略構築にかかる国際経済調査事業(諸外国における需給調整市場関連制度及び託送料金負担に関する制度の検討状況等に係る調査事業)	31
経済産業省 大臣官房	二国間クレジット取得等のためのインフラ整備調査事業(CCUS国際連携事業)	31
経済産業省 経済産業政策局	産業経済研究委託事業(経済産業政策・第四次産業革命関係調査事業費(イノベーション経営の普及及びオープン・イノベーション促進に係る調査))	31
経済産業省 経済産業政策局	産業経済研究委託事業(商品・サービスの高付加価値・高価格販売化の取組事例に関する調査事業)	31
経済産業省 産業技術環境局	産業標準化推進事業委託費(戦略的国際標準化加速事業:政府戦略分野に係る国際標準開発活動)	31
経済産業省 産業技術環境局	省エネルギー等に関する国際標準の獲得・普及促進事業委託費(省エネルギー等国際標準開発(国際電気標準分野))	31
経済産業省 産業技術環境局	地球温暖化・資源循環対策等に資する調査委託費(循環経済(Circular Economy)に関する国際動向調査)	31
経済産業省 産業技術環境局	地球温暖化・資源循環対策等に資する調査委託費(プラスチック等資源循環推進調査)	31
経済産業省 産業技術環境局	内外一体の経済成長戦略構築にかかる国際経済調査事業費(資源循環の推進に向けた再生樹脂の需要と仕様表記システム検討に係る調査)	31
経済産業省 商務情報政策局	我が国におけるデータ駆動型社会に係る基盤整備(家電リサイクル制度等の高度化に向けた調査)	31
経済産業省 商務情報政策局	産業保安等技術基準策定研究開発等事業(電力分野のサイバーセキュリティ対策検討事業)	31
経済産業省 商務情報政策局	新エネルギー等の保安規制高度化事業委託調査(自家用電気工作物の点検におけるスマート保安の技術動向調査)	31
経済産業省 資源エネルギー庁	エネルギー需給に関する統計整備等のための調査(都道府県別エネルギー消費統計の整備に関する調査)	31
経済産業省 資源エネルギー庁	エネルギー需給構造高度化対策に関する調査等事業(分散型エネルギーリソースを活用したアグリゲーションビジネスに関する国内制度構築等に関する調査)	31
経済産業省 資源エネルギー庁	燃料安定供給対策に関する調査等(バイオ燃料を中心とした我が国の燃料政策の在り方に関する調査)	31

顧客名	件名	年度
経済産業省 資源エネルギー庁	エネルギー需給に関する統計整備等のための調査(エネルギー消費統計調査の集計及び利用分析に関する調査研究)	31
経済産業省 資源エネルギー庁	エネルギー需給構造高度化対策に関する調査(再生可能エネルギー主力電源化に向けた電力分野のサイバーセキュリティに関する海外連携のあり方等調査事業)	31
経済産業省 資源エネルギー庁	エネルギー需給構造高度化対策に関する調査(電力分野のサイバーセキュリティ対策のあり方に関する詳細調査分析)	31
経済産業省 資源エネルギー庁	エネルギー需給構造高度化対策に関する調査等事業(再生可能エネルギー固定価格買取制度における賦課金単価算定の精緻化に向けた分析等調査)	31
経済産業省 資源エネルギー庁	エネルギー需給構造高度化対策に関する調査等事業(トップランナー制度の見直しに向けた調査等)	31
経済産業省 資源エネルギー庁	エネルギー需給構造高度化対策に関する調査等事業(省エネ法における工場等判断基準及び中長期計画作成指針の在り方等に関する調査事業)	31
経済産業省 資源エネルギー庁	エネルギー需給構造高度化対策に関する調査等事業(洋上風力に係る官民連携の在り方の検討(サプライチェーン形成に向けた仕組みの検討等)のための調査)	31
経済産業省 資源エネルギー庁	原子力の安全性向上に資する技術開発事業(高経年化対策に資するコンクリート照射劣化に関する研究)	31
経済産業省 資源エネルギー庁	原子力の安全性向上を担う人材の育成事業(プラントシミュレータを活用したリスク情報活用に関する実践的研修)	31
経済産業省 資源エネルギー庁	原子力の利用状況等に関する調査(海外における原子力政策等動向調査)	31
経済産業省 資源エネルギー庁	原子力の利用状況等に関する調査(国内外の原子力産業に関する調査)	31
経済産業省 資源エネルギー庁	原子力の利用状況等に関する調査(国内外の廃止措置の規制に関する調査)	31
経済産業省 資源エネルギー庁	原子力の利用状況等に関する調査(廃炉・汚染水対策に係る情報の伝搬経路等に関する調査研究)	31
経済産業省 資源エネルギー庁	原子力の利用状況等に関する調査事業(多核種除去設備等処理水の処分技術等に関する調査研究)	31
経済産業省 資源エネルギー庁	原子力発電施設広聴・広報等事業(廃炉・汚染水対策に係る広報効果測定等事業)	31
経済産業省 資源エネルギー庁	固定価格買取制度等の効率的・安定的な運用のための業務(再生可能エネルギー発電設備の費用報告データ分析業務)	31
経済産業省 資源エネルギー庁	燃料安定供給対策に関する調査(本邦周辺における鉱物資源開発の促進に向けた我が国管轄海域内におけるポテンシャル把握等に関する調査)	31
経済産業省 資源エネルギー庁	燃料安定供給対策に関する調査等(バイオ燃料のライフサイクルGHG排出量算定に関する調査)	31

＜国土交通省＞

国土交通省 大臣官房	ビジネスジェット利用による地域経済波及効果に関する調査研究業務	31
国土交通省 大臣官房	海外の鉄道運営・保守事業への進出調査	31
国土交通省 大臣官房	幹線鉄道の整備効果の推計手法等の検討	31
国土交通省 大臣官房	鉄道の海外展開の技術的課題への対応に係る調査	31
国土交通省 大臣官房	鉄道技術の国際標準化活動に関する調査検討	31

中央省庁

顧客名	件名	年度
国土交通省 大臣官房	鉄道分野における諸外国の入札、調達手続きや国際ルール等を踏まえた入札、調達手続きのあり方に関する調査	31
国土交通省 大臣官房	日EUの鉄道分野における技術協力の可能性調査	31
国土交通省 大臣官房	日本の鉄道関係メーカーにおける品質マネジメント手法に関する検討調査	31
国土交通省 大臣官房	建設現場の生産性向上における各種課題に関する調査・広報業務	31
国土交通省 大臣官房	交通機関共通の将来交通需要推計手法検討等業務	31
国土交通省 大臣官房	北極海航路の利用動向等に関する調査検討業務	31
国土交通省 総合政策局	幹線旅客流動の把握に関する高度化検討調査	31
国土交通省 国土政策局	スーパー・メガリージョン形成による対流促進に向けた高速交通基盤活用検討調査	31
国土交通省 国土政策局	企業等の東京一極集中に係る基本調査	31
国土交通省 土地・建設産業局	賃貸管理住宅管理業等に関する実態把握に係る調査検討業務	31
国土交通省 土地・建設産業局	平成30年法人土地・建物基本調査の集計及び審査等業務	31
国土交通省 都市局	多様な主体の連携による沿線の魅力向上に向けた鉄道沿線まちづくりの推進方策に関する調査検討業務	31
国土交通省 水管理・国土保全局	異業種技術の下水道分野への活用に向けた戦略検討業務	31
国土交通省 水管理・国土保全局	下水道分野の海外展開方策の調査検討業務	31
国土交通省 水管理・国土保全局	下水道システムを活用した紙オムツ受入可能性調査業務	31
国土交通省 水管理・国土保全局	下水道施設のエネルギー拠点化案件形成支援業務	31
国土交通省 道路局	センシングデータの道路施策への活用方法等検討業務	31
国土交通省 道路局	高速道路料金施策の効果・影響関連データの整理・検討業務	31
国土交通省 道路局	国際動向を踏まえた自動運転を含む次世代路車協調システム等のあり方に関する調査検討業務	31
国土交通省 道路局	道路事業の時間価値及び走行経費原単位に関する検討業務	31
国土交通省 住宅局	建築物のエネルギー消費性能等に関する実態把握及び課題分析に関する調査	31
国土交通省 自動車局	自動車登録検査関係システムを担当するプロジェクト推進組織(PJMO)に対する支援業務	31
国土交通省 港湾局	港湾関連データ連携基盤の利用・運営方針検討業務	31
国土交通省 港湾局	港湾関連データ連携基盤構築のための要件検討業務	31
国土交通省 航空局	羽田空港施設の利活用等に関する調査	31
国土交通省 航空局	空港内における貨物牽引車等自動走行の実現に向けた調査	31

顧客名	件名	年度
国土交通省 航空局	航空機運航に係る申請等の電子化システムの構築に関する調査	31
国土交通省 航空局	航空路管制処理システム(TEPS)のハードウェア更新に係るシステム設計	31
国土交通省 航空局	小型航空機用簡易型飛行記録装置の活用方策検討に係る実証調査	31
国土交通省 航空局	将来の航空交通システムに関する長期ビジョンの実現のための計画の策定等に関する調査	31
国土交通省 航空局	無人航空機の第三者上空の飛行に関する安全性の要件等に関する検討調査	31
国土交通省 航空局	北日本広域ターミナル管制業務に関する調査	31
国土交通省 航空局	空港整備事業の評価手法の高度化に関する検討調査	31
国土交通省 航空局	次世代航空機(空飛ぶクルマ等)の開発動向及び安全性基準の策定動向等に関する検討調査	31
国土交通省 国土技術政策総合研究所	GSEの軌跡分析・現況再現シミュレーション実施調査業務	31
国土交通省 国土技術政策総合研究所	ITSに関する海外動向調査及び日米欧協力活動支援業務	31
国土交通省 国土技術政策総合研究所	航空需要予測手法改善検討基礎調査業務	31
国土交通省 国土技術政策総合研究所	道路橋の健全性評価の自動化や常時化に向けた研究開発に関するあり方検討業務	31
国土交通省 国土技術政策総合研究所	道路通信に関する標準化支援業務	31
国土交通省 東北地方整備局	社会資本情報プラットフォームの更新及び保守管理業務	31
国土交通省 関東地方整備局	ETC2.0プローブデータ活用等検討業務	31
国土交通省 関東地方整備局	道路照明管理の効率化に資する技術開発・実装検討業務	31
国土交通省 関東地方整備局	地域道路経済戦略研究会関東地方研究会運営支援業務	31
国土交通省 関東地方整備局東京外かく環状国道事務所	東京南西部計画策定プロセス実施支援業務	31
国土交通省 近畿運輸局	訪日グローバルキャンペーンに対応した関西における新たな滞在コンテンツ造成事業	31
国土交通省 東京航空局	羽田空港機能強化に係る移動式情報発信拠点の維持管理等業務	31
国土交通省 東京航空局	住民意見(フェーズ5)に係る集約分析等業務	31
国土交通省 大阪航空局	福岡空港マルチラレーション装置整備要件調査	31
国土交通省 観光庁	JNTO認定外国人観光案内所のサービス向上のための制度設計・実証業務	31
国土交通省 観光庁	訪日外国人旅行者への災害時情報提供の改善に関する調査事業	31
国土交通省 気象庁	気象庁ホームページの運営委託等に関する調査	31
国土交通省 気象庁	気象庁情報システム基盤の最適な運用管理等に関する調査	31

中央省庁

顧客名	件名	年度
国土交通省 気象庁	稚内空港冬期就航率向上に向けた気象情報の活用に関する検討等業務	31
国土交通省 気象庁	天気予報の文書自動生成モデルの制作等	31
国土交通省 気象庁	気象観測業務の最適化へ向けたプロジェクトマネジメント支援	31

<環境省>

環境省 大臣官房	地方公共団体及び地域金融機関に対する低炭素化プロジェクトの研修等委託業務	31
環境省 大臣官房	放射線による健康影響等に関するポータルサイトの制作及び統一的な基礎資料を活用した情報発信等業務	31
環境省 大臣官房	冷媒フロン類排出抑制方策検討業務	31
環境省 大臣官房	エコチル調査に係る「地域の子育て世代との対話」業務	31
環境省 大臣官房	一般廃棄物処理に関する災害時初動対応の調査検討業務	31
環境省 大臣官房	我が国の循環産業の海外展開促進に向けた実現可能性調査等統括業務	31
環境省 大臣官房	改正動物愛護管理法に基づく犬猫へのマイクロチップ装着義務化に係る情報登録電子システムの構築に向けた調査支援及び制度設計支援業務	31
環境省 大臣官房	使用済小型電子機器等再資源化促進に向けた調査検討等業務	31
環境省 大臣官房	地域循環共生圏創造の推進のための総合評価指標検討委託業務	31
環境省 大臣官房	中東諸国の廃棄物管理に関する調査業務	31
環境省 地球環境局	先進対策の効率的実施による二酸化炭素排出量大幅削減事業に係る制度運営支援委託業務	31
環境省 地球環境局	エネルギー対策特別会計補助事業検証・評価委託業務(廃棄物・リサイクル分野の低炭素化推進事業)	31
環境省 地球環境局	国内排出量取引制度の在り方検討調査等委託業務	31
環境省 地球環境局	SBT達成に向けたCO2削減計画策定マニュアル作成事業等委託業務	31
環境省 地球環境局	パリ協定等を受けた中長期的な温室効果ガス排出削減達成に向けた再生可能エネルギー導入拡大方策検討調査委託業務	31
環境省 地球環境局	温室効果ガス排出抑制等指針案策定調査委託業務	31
環境省 地球環境局	温室効果ガス排出量算定・報告・公表制度の在り方に関する調査検討委託業務	31
環境省 地球環境局	低炭素社会実現のための都市間連携事業委託業務(エーヤワディ管区での地域循環共生圏の形成支援事業)	31
環境省 地球環境局	低炭素社会実現のための都市間連携事業委託業務(ザガイン管区での低炭素型の地域開発の促進事業)	31
環境省 環境再生・資源循環局	リサイクルシステム統合強化による循環資源利用高度化促進業務	31
環境省 環境再生・資源循環局	脱炭素・資源循環「まち・暮らし創生」FS委託業務	31
環境省 環境再生・資源循環局	廃棄物の適正処理及び廃棄物由来エネルギーの有効利用に係る調査等委託業務	31

顧客名	件名	年度
環境省 環境再生・資源循環局	福島県浜通り地域における脱炭素まちづくりに関する調査検討委託業務	31
環境省 福島地方環境事務所	除去土壌再生利用実証事業試験盛土計測等業務	31

独立行政法人等

顧客名	件名	年度
-----	----	----

<独立行政法人 国立公文書館>

国立公文書館	電子公文書等の適切な受入れ、保存及び利用提供の推進に係る調査検討等業務	31
--------	-------------------------------------	----

<国立研究開発法人 日本医療研究開発機構>

日本医療研究開発機構	医療研究開発革新基盤創成事業(CiCLE)採択課題に関わる委託契約締結支援	31
日本医療研究開発機構	AMED研究成果として得られたデータの保管・利活用に係るガイドライン策定に関する調査	31
日本医療研究開発機構	ウルトラオーファンドラッグの開発動向調査	31
日本医療研究開発機構	ロボット介護機器開発・標準化事業等の成果、課題及び今後の展開に係る取りまとめ及び分析	31
日本医療研究開発機構	医療機器開発における知財対策に係る人材育成のための調査と教材作成	31
日本医療研究開発機構	医療系ベンチャー振興施策の検討	31
日本医療研究開発機構	医療研究開発革新基盤創成事業(CiCLE)の事業管理支援	31
日本医療研究開発機構	海外版医療機器アイデアボックス構築事業	31
日本医療研究開発機構	研究データの質向上の指導者育成事業の企画支援業務	31
日本医療研究開発機構	国際的潮流を踏まえた認知症対策に関するエビデンス創出のための基盤に関する動向調査	31
日本医療研究開発機構	国内外における感染症及び病原体に対する医薬品開発研究等に関する調査	31
日本医療研究開発機構	人由来細胞／組織を用いた創薬評価技術動向調査	31
日本医療研究開発機構	「医工連携事業化推進事業」の開発・事業化事業管理支援	31
日本医療研究開発機構	「医療機器開発支援ネットワーク」事業(事務局サポート機関)	31

<国立研究開発法人 情報通信研究機構>

情報通信研究機構	パーソナルデータ取扱研究開発業務審議委員会事務局業務	31
情報通信研究機構	電波ばく露レベルモニタリングに関する委員会運営作業	31
情報通信研究機構	NICT総合テストベッドの活用促進に向けた検討及び支援作業	31
情報通信研究機構	国内外の先端研究機関における研究開発戦略等に関する調査業務	31

<独立行政法人 国際協力機構>

国際協力機構	エネルギー利用効率改善能力開発プロジェクト	31
国際協力機構	大エジプト博物館運営・展示プロジェクト	31
国際協力機構	電力セクターに係る情報収集・確認調査	31

顧客名	件名	年度
＜独立行政法人 国立印刷局＞		
国立印刷局	官報システム調達及び実用実験・開発管理支援	31
＜国立研究開発法人 宇宙航空研究開発機構＞		
宇宙航空研究開発機構	無人航空機の運航管理システムの全体設計に係る推進委員会／作業部会支援	31
宇宙航空研究開発機構	宇宙放射線被ばく管理運用支援	31
宇宙航空研究開発機構	遠隔からの機体識別等に関する有識者検討委員会運営支援	31
宇宙航空研究開発機構	航空利用将来ビジョン検討支援作業	31
宇宙航空研究開発機構	SSPS研究開発に関連する調査分析・検討	31
宇宙航空研究開発機構	超音速航空機関連技術調査	31
＜国立研究開発法人 科学技術振興機構＞		
科学技術振興機構	ゲノム関連技術のELSI(倫理的・法的・社会的視点)・RRI(責任ある研究・イノベーション)のための調査[第二期]	31
科学技術振興機構	ゲノム関連技術のELSI・RRIのための研究実験フィールド調査	31
科学技術振興機構	科学技術政策シミュレーターを用いた政策オプションの調査分析	31
科学技術振興機構	戦略的創造研究推進事業の研究成果、技術の科学的、および社会的・経済的価値の創造に関する調査	31
＜国立研究開発法人 日本原子力研究開発機構＞		
日本原子力研究開発機構	OpenFOAMを用いた乱流燃焼による爆発燃焼解析コード整備及び水素挙動統合解析システム整備支援	31
日本原子力研究開発機構	原子力災害対応人材育成に係る研修に関する企画運営	31
日本原子力研究開発機構	英知事業成果の福島第一原子力発電所廃炉技術に対する適用性調査・分析作業	31
日本原子力研究開発機構	福島第一原子力発電所廃炉に係る「基礎・基盤研究の全体マップ」(2019年版)の更新作業	31
＜国立研究開発法人 防災科学技術研究所＞		
防災科学技術研究所	広域経済被害予測のシナリオ高度化支援業務	31
防災科学技術研究所	大型実験施設を活用した性能評価の標準化推進検討業務	31
＜独立行政法人 日本学生支援機構＞		
日本学生支援機構	市谷事務所再整備開発手法の調査業務	31
＜国立研究開発法人 国立がん研究センター＞		
国立がん研究センター	国際動向分析に基づく、我が国のがんゲノム医療の新たな展開に関する研究支援業務	31

独立行政法人等

顧客名	件名	年度
国立がん研究センター	国際動向分析に基づく、我が国のがんゲノム医療の新たな展開に関する研究支援業務(フェーズ2)	31

<国立研究開発法人 国立国際医療研究センター>

国立国際医療研究センター	「CIN構想の加速・推進を目指したレジストリ情報統合拠点の構築」事業支援業務	31
国立国際医療研究センター	「IoT活用による糖尿病重症化予防法の開発を目指した研究」遂行管理支援業務	31
国立国際医療研究センター	NCBN中央バイオバンク事務局支援業務	31

<国立研究開発法人 国立精神・神経医療研究センター>

国立精神・神経医療研究センター	エクソスキップ薬の開発に係るRWD活用現状調査と今後の活用策検討支援業務	31
国立精神・神経医療研究センター	神経筋疾患先端医療推進協議会の運営支援業務	31

<国立研究開発法人 国立成育医療研究センター>

国立成育医療研究センター	医療施設の事務業務におけるAIの研究開発・応用に関する調査	31
--------------	-------------------------------	----

<国立研究開発法人 国立長寿医療研究センター>

国立長寿医療研究センター	ロボット介護機器開発・標準化事業(効果測定・評価事業)実証支援業務委託契約	31
国立長寿医療研究センター	健康・医療・介護分野の分野横断的なデータ収集・利活用・解析基盤の構築による介護予防に資するAI等開発についての研究についての研究支援業務	31

<国立研究開発法人 産業技術総合研究所>

産業技術総合研究所	マイクロアレイによる実験結果のデータ統合手法の開発	31
産業技術総合研究所	遺伝子発現データ統合解析ツールの開発	31
産業技術総合研究所	遺伝子発現量の行列データを用いた実証実験結果に基づく標的遺伝子抽出作業	31
産業技術総合研究所	構造方程式モデリングにおけるブートストラップ手法を用いたロバスト構造抽出技術の開発	31
産業技術総合研究所	自動車業界のソフトウェア人材確保策調査業務	31
産業技術総合研究所	無人航空機の第三者上空飛行の安全性・信頼性に関する調査	31
産業技術総合研究所	無人航空機性能評価手順書作成支援業務	31

<独立行政法人 情報処理推進機構>

情報処理推進機構	産業サイバーセキュリティセンター「製造・生産分野の管理監督者層向けプログラム」講習等実施業務(現場向け教育の実施方法コース)	31
情報処理推進機構	産業サイバーセキュリティセンター「製造・生産分野の管理監督者層向けプログラム」講習等実施業務(実践ICSセキュリティ戦略の立案コース)	31
情報処理推進機構	情報システム等の脆弱性情報の取扱いに関する調査	31

顧客名	件名	年度
-----	----	----

<国立研究開発法人 新エネルギー・産業技術総合開発機構>

新エネルギー・産業技術総合開発機構	「Innovation for Cool Earth Forum(ICEF)」の実施に係る 国際連携及び情報発信等事業	31
新エネルギー・産業技術総合開発機構	「アジア省エネルギー型資源循環制度導入実証事業「持続可能な都市づくりに向けたガイドブック」のアジア太平洋地域諸都市への適用に関する検討」	31
新エネルギー・産業技術総合開発機構	「戦略的イノベーション創造プログラム(SIP)第2期／自動運転(システムとサービスの拡張)／2020東京臨海部実証実験に係る企画の検討及び評価」	31
新エネルギー・産業技術総合開発機構	「戦略的イノベーション創造プログラム(SIP)第2期／自動運転(システムとサービスの拡張)／プローブ情報を活用した車線レベル道路交通情報の生成及び提供の仕組み作り等に向けた企画・検討会運営」	31
新エネルギー・産業技術総合開発機構	「戦略的イノベーション創造プログラム(SIP)第2期／自動運転(システムとサービスの拡張)／交通環境情報に係る国際協調に向けた海外動向等の調査	31
新エネルギー・産業技術総合開発機構	「戦略的イノベーション創造プログラム(SIP)第2期／自動運転(システムとサービスの拡張)／高精度3次元地図における位置参照点(CRP)のあり方に関する調査検討	31
新エネルギー・産業技術総合開発機構	Connected Industries推進のための協調領域データ共有・AIシステム開発促進事業／Society5. 0の実現に向けたアーキテクチャに関する検討	31
新エネルギー・産業技術総合開発機構	Connected Industries推進のための協調領域データ共有・AIシステム開発促進事業／自律移動システム分野のアーキテクチャに関する検討	31
新エネルギー・産業技術総合開発機構	Connected Industries推進のための協調領域データ共有・AIシステム開発促進事業／データ利活用推進のためのシステム構築促進に向けた方策の検討	31
新エネルギー・産業技術総合開発機構	エネルギー消費の効率化等に資する我が国技術の国際実証事業／実証要件適合性等調査/再生可能エネルギー導入促進のためのEV等の分散エネルギー資源を活用したVPP実証研究(インド)	31
新エネルギー・産業技術総合開発機構	スマートコミュニティ関連技術やサービスに関する標準化及び海外動向調査	31
新エネルギー・産業技術総合開発機構	スマートコミュニティ実証事業のケーススタディ作成に係る調査	31
新エネルギー・産業技術総合開発機構	バイオジェット燃料生産技術開発事業／技術動向調査／国内外における微細藻類技術開発の国際動向調査	31
新エネルギー・産業技術総合開発機構	バイオジェット燃料精算技術開発事業／技術動向調査／バイオジェット燃料生産に係るバイオマス共有可能性に関する調査	31
新エネルギー・産業技術総合開発機構	国際実証事業におけるリスクマネジメントの浸透・定着に係る調査	31
新エネルギー・産業技術総合開発機構	再生可能エネルギーの大量導入に向けた次世代電力ネットワーク安定化技術開発／研究開発項目[1]-1日本版コネクト&マネージ実現に向けたフュージビリティスタディ	31
新エネルギー・産業技術総合開発機構	再生可能エネルギーの大量導入時の電力システムの課題にかかる調査	31
新エネルギー・産業技術総合開発機構	次世代スマートコミュニティ技術展開のための事例調査	31
新エネルギー・産業技術総合開発機構	省エネルギー技術開発制度の成果の把握及び分析等	31
新エネルギー・産業技術総合開発機構	戦略策定調査事業／海洋エネルギー発電に関する情報収集	31
新エネルギー・産業技術総合開発機構	戦略的イノベーション創造プログラム(SIP)／重要インフラ等におけるサイバーセキュリティの確保／サイバーセキュリティに関する最新インシデント調査	31

独立行政法人等

顧客名	件名	年度
新エネルギー・産業技術総合開発機構	戦略的イノベーション創造プログラム(SIP)第2期／自動運転(システムとサービスの拡張)／観光都市における交通環境情報基盤の構築と活用に向けた調査	31
新エネルギー・産業技術総合開発機構	戦略的イノベーション創造プログラム(SIP)第2期／自動運転(システムとサービスの拡張)／自動運転システムのための通信技術に関する調査	31
新エネルギー・産業技術総合開発機構	戦略的省エネルギー技術革新プログラム／モビリティへの移動中給電技術に関する動向調査／(1)モビリティへの移動中給電に関する技術マップの整理	31
新エネルギー・産業技術総合開発機構	戦略的省エネルギー技術革新プログラム／省エネルギー技術開発制度終了テーマの技術の実用化に向けたマッチング等取組の検討	31
新エネルギー・産業技術総合開発機構	太陽光発電システム長期安定電源化基盤技術開発／持続可能な太陽光発電動向調査／太陽光発電システムのリサイクルに関する国内動向調査及び排出量予測	31
新エネルギー・産業技術総合開発機構	中東地域における科学技術・イノベーション動向調査	31
新エネルギー・産業技術総合開発機構	二次電池技術開発ロードマップに関する検討	31
新エネルギー・産業技術総合開発機構	民間主導による低炭素技術普及促進事業／戦略的案組成調査／ヒートポンプ等の高効率設備向け省エネルギー基準の導入検討によるスマートファシリティサービスの実現に関する調査(タイ)	31
新エネルギー・産業技術総合開発機構	民間主導による低炭素技術普及促進事業／戦略的案組成調査／IoTを活用したリアルタイム監視による火力発電所運転手法の高度化調査事業(インド)	31

<独立行政法人 日本貿易振興機構>

日本貿易振興機構	AI(人工知能)による貿易相及び社内業務アシスタント構築の仕様策定	31
----------	-----------------------------------	----

<独立行政法人 鉄道建設・運輸施設整備支援機構>

鉄道建設・運輸施設整備支援機構	JR北海道の経営自立に向けた関連事業の展開に関する調査	31
鉄道建設・運輸施設整備支援機構	船舶使用料システム刷新可能性調査	31
鉄道建設・運輸施設整備支援機構	高速鉄道ネットワーク整備に伴う経済波及効果の算出等に関する調査	31
鉄道建設・運輸施設整備支援機構	整備新幹線における便益計測に関する調査	31

<独立行政法人 都市再生機構>

都市再生機構	地域医療福祉拠点化施策の効果把握・評価手法検討業務	31
--------	---------------------------	----

<国立研究開発法人 海上・港湾・航空技術研究所>

海上・港湾・航空技術研究所	「SIPスマート物流サービス」管理法人支援業務	31
---------------	-------------------------	----

<国立研究開発法人 国立環境研究所>

国立環境研究所	セメント固化体の放射線量率の計算業務	31
国立環境研究所	最終処分のシナリオ評価に必要な多様な費用の概算に関わる検討業務	31

顧客名	件名	年度
-----	----	----

<国立大学法人>

東京大学	データヘルス・ポータルサイトにおけるライブリページ改修	31
東京大学	データヘルス・ポータルサイトの運用・保守業務	31
東京大学	先端技術ベンチャー調査支援業務	31
東京大学	データヘルス・ポータルサイト運用保守業務	31
京都大学	道路インフラセットマネジメントにおける資産価値評価手法に関する調査検討業務	31
大阪大学	「次世代人工知能技術の研究課題(課題Ⅰ)」に関する総合ビジネスプロデューサ業務	31
香川大学	希少糖に関する特許調査及び市場調査	31
九州大学	ARO機能評価事業に係る支援業務	31

地方自治体等

顧客名	件名	年度
<北海道>		
室蘭市	室蘭市成長産業振興ビジョン策定調査業務	31
<青森県>		
青森県	青森県エネルギー産業振興戦略プロジェクト構築業務	31
<岩手県>		
岩手県	岩手県ものづくり技術開発研究調査業務委託	31
<宮城県>		
宮城県	次期宮城県認証基盤等開発支援業務	31
宮城県	社会保障・税番号制度運用支援業務	31
宮城県	基幹業務システム再構築推進支援業務	31
宮城県	集合住宅等における既存資源活用型の介護機能構築に向けた実践調査及び指針策定等事業委託業務	31
仙台市	仙台市総合消防情報システム運用検証等支援業務委託	31
<福島県>		
福島県	東日本大震災・原子力災害アーカイブ拠点施設における研修事業構築に係る調査業務委託	31
喜多方市	エネルギーの地産地消を推進するための社会システム導入可能性調査業務委託	31
双葉町	企業誘致推進事業業務委託	31
双葉町	帰町計画策定調査業務委託	31
<茨城県>		
茨城県	茨城県行政情報システム全体最適化計画調査業務委託	31
茨城県	働き方改革・生産性向上個別企業コンサルティング事業業務委託	31
<栃木県>		
大田原市	大田原市生涯活躍のまちサービス提供体制構築支援業務委託	31
<群馬県>		
群馬県	群馬県公共施設マネジメント構築及び運用保守業務	31
<埼玉県>		
さいたま市	さいたま市公共施設マネジメント支援業務	31

顧客名	件名	年度
<東京都>		
東京都	中長期を見据えた都財政運営のあり方に関する調査委託	31
東京都	電気事業における売電方法に係る調査検討委託	31
東京都	都内食品産業振興に関する新たな方針の策定支援業務委託	31
東京都	東京2020大会における都市オペレーションセンターのマニュアル作成及び検証並びに運営支援に係る業務委託	31
東京都	東京辰巳国際水泳場の後利用運営計画(仮称)策定支援等業務委託	31
東京都	東京都財務会計システムに係る要件定義支援委託	31
東京都	東京都中央卸売市場施設管理方針策定支援業務委託	31
東京都	東京発デジタル通貨活用のモデル事業実施等業務委託(ビジネス・オフィスエリア型)	31
東京都	東京における航空機能に関する調査委託	31
東京都	淀橋市場経営展望行動計画再検討支援業務に係る業務委託	31
東京都 東京消防庁	社会情勢の変化と技術革新を見据えた震災対策に関する調査研究委託	31
大田区	空港臨海部まちづくり・交通ネットワーク等調査委託	31
豊島区	旧第十中学校跡地活用等事業にかかる公募等支援業務委託	31
日野市	生涯活躍のまち実施計画推進業務委託	31
<神奈川県>		
神奈川県	神奈川県次期税務システムの設計・構築に係るプロジェクトマネジメント支援業務委託	31
横浜市	再生可能エネルギー活用戦略策定等業務委託	31
<新潟県>		
新潟市	新潟市財産経営推進支援業務	31
<富山県>		
富山県	武道館機能を有する多目的施設整備基本計画策定支援業務	31
富山市	細入・八尾地域別実行計画策定支援業務	31
富山市	大沢野・大山地域リーディングプロジェクト基本計画策定業務委託	31
<福井県>		
敦賀市	金ヶ崎周辺官民連携事業等実現可能性調査業務委託	31

地方自治体等

顧客名	件名	年度
<山梨県>		
山梨県	メディカル・デバイス・コリドー計画策定支援業務	31
山梨県	新税務システム整備に係る工程管理支援業務	31
<長野県>		
長野県	健康長寿ビッグデータ分析・活用事業業務委託	31
<静岡県>		
袋井市	「稼ぐチカラ」向上に向けた基礎調査委託	31
<愛知県>		
愛知県	航空宇宙産業実証インフラ整備等調査業務委託	31
名古屋市	MICE施設利活用推進調査業務委託	31
名古屋市	国際会議場整備運営事業者選定支援業務委託	31
名古屋市	税務総合情報システム再構築管理支援業務	31
蒲郡市	蒲郡北地区地区個別計画策定支援業務	31
<大阪府>		
大阪府	大阪府立学校施設の長寿命化整備方針等作成業務	31
公立大学法人大阪	ドローン教育に関するコンサルティング及び検討資料作成業務委託	31
大阪市	消防情報システム実施設計業務委託	31
堺市	泉北ニュータウン地域における自動運転モビリティ実証実験	31
堺市	大浜体育館建替整備運営事業モニタリング支援業務	31
<兵庫県>		
姫路市	姫路市公共施設マネジメント支援業務委託	31
<奈良県>		
奈良県	奈良県大規模広域防災拠点整備構想検討業務(奈良県大規模広域防災拠点整備構想策定事業)	31
奈良県	農業振興マーケティング基本戦略の策定に関する業務	31
公立大学法人奈良県立医科大学	東京大会における意図的異物混入対策事業支援業務	31
公立大学法人奈良県立医科大学	厚生労働科学研究費補助金「小規模な食品事業者における食品防御の推進のための研究」の支援業務	31

顧客名	件名	年度
公立大学法人奈良県立医科大学	「HIV感染症における医療経済的分析と将来予測に資する研究」の支援業務	31
公立大学法人奈良県立医科大学	「HIV感染症を合併した血友病患者に対する全国的な医療提供体制に関する研究」	31
公立大学法人奈良県立医科大学	「レセプトデータベース(NDB)の利用を容易にするための包括的支援システムの開発」の支援業務	31
公立大学法人奈良県立医科大学	「指定難病患者データベース、小児慢性特定疾病児童等データベースと他の行政データベースとの連携についての研究」の支援業務	31
公立大学法人奈良県立医科大学	「循環器病の医療体制構築に資する自治体が利活用可能な指標等を作成するための研究」の支援業務	31
公立大学法人奈良県立医科大学	「地域の実情に応じた医療提供体制の構築を推進するための政策研究」の支援業務	31

<岡山県>

岡山市	岡山市介護ロボット普及推進事業調査研究等委託	31
西粟倉村	森林REDsignコンソーシアム運営支援業務委託事業	31

<広島県>

広島県	広島県税務トータルシステム設計・構築プロジェクト管理(PMO)支援等委託業務	31
-----	--	----

<徳島県>

徳島県	税務電算システム再構築準備事業業務委託	31
-----	---------------------	----

<香川県>

香川県	税務システム再構築に係る構築支援及び稼働後不具合等対応支援業務	31
高松市	高松市公共施設マネジメントシステム保守業務委託	31

<福岡県>

福岡市	既存施設を活用したPPP/PFI事業における情報開示のあり方調査検討業務委託	31
福岡市	福岡市第2期展示場等整備事業PFIアドバイザー(モニタリング)業務委託	31

<長崎県>

長崎県	県庁舎跡地整備基本構想策定支援業務	31
-----	-------------------	----

<熊本県>

熊本県	新税務システム開発要件定義等支援業務	31
-----	--------------------	----

<沖縄県>

沖縄県	沖縄鉄軌道導入効果等検討業務	31
沖縄県	健康・医療産業活性化推進事業(沖縄健康・医療産業活性化推進検討委員会開催に係る業務)	31

特殊法人等・海外官公庁

顧客名	件名	年度
-----	----	----

<原子力損害賠償・廃炉等支援機構>

原子力損害賠償・廃炉等支援機構	定量的リスク評価の精緻化	31
-----------------	--------------	----

<日本放送協会>

日本放送協会	NHKグループ「ITリスク調査」コンサルティング業務	31
日本放送協会	衛星放送受信普及数調査	31
日本放送協会	次期ERPの開発プロジェクトに係るアセスメント(プロジェクト実施計画書完成時)実施支援	31

<日本中央競馬会>

日本中央競馬会	情報集積・分析システムに取込むデータの収集・調査	31
日本中央競馬会	情報集積・分析システムに取込むデータの収集・調査業務	31
日本中央競馬会	情報集積・分析システムの導入	31

<株式会社 日本銀行>

日本銀行	スイフト通信システムの再構築にかかる設計書の検証作業等	31
------	-----------------------------	----

<海外官公庁>

(財)資訊工業策進會	Industrial Technology Infrastructure Research & Intelligence Service (1/1)	31
(財)資訊工業策進會	Joint Research with MRI on Emerging Technology Trends	31
Ministry of Public Works and Transport	The Project for the Development of Port Electric Data Interchange (EDI) System for Port Modernization	31
Bangladesh 国 持続・再生可能エネルギー開発庁	Consulting Services for Energy Efficiency and Conservation Promotion Financing Project (SREDA Component) No. Package SD-01	31
アジア開発銀行(Asian Development Bank)	Advancing Cooperation in the Maritime Sector in South Asia Subregional Economic Cooperation Program – Port Technology Specialist	31

弊社は、環境経営、顧客満足重視の経営、信頼される経営を目指し、
2002年12月、ISO14001(環境マネジメントシステム規格)及び
ISO9001(品質マネジメントシステム規格)の認証を取得しました。
また、同時に、個人情報保護に関するコンプライアンス・プログラムの
要求事項(JISQ15001)を満たす企業としてプライバシーマーク付与の
認定を受けました。



建設コンサルタント(国土交通省) 建30第3621号 平成30年11月21日登録
一級建築士事務所(東京都) 東京都知事登録第59004号 平成30年10月25日登録

弊社の調査・研究、プロジェクトのご相談、その他営業に関するお問い合わせ先

営業業務室

TEL 03(6705)6003

FAX 03(5157)2163

E-mail eigyo@mri.co.jp

株式会社 三菱総合研究所

〒100-8141 東京都千代田区永田町二丁目10番3号

URL: <https://www.mri.co.jp>



BETTER INFORMATION-BRIGHTER FUTURE
優れた情報で輝く未来