

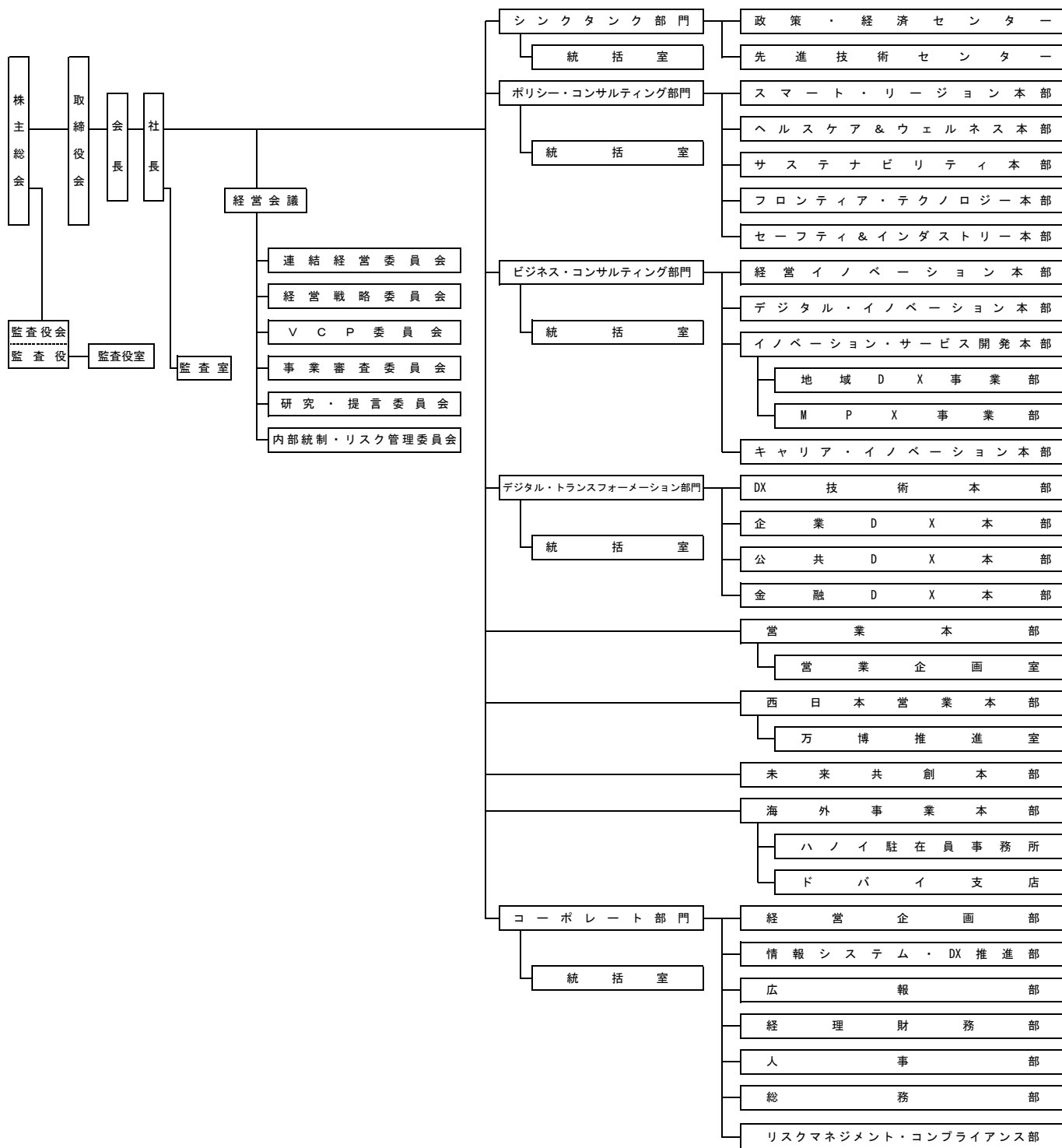
官公庁・団体受注実績表

令和2年4月 ～ 令和3年3月

MRI 三菱総合研究所

組織図

2021年4月1日付



目 次

中央省庁	1
独立行政法人等	13
国立大学法人・ほか研究機関	18
地方自治体等	19
特殊法人等・海外官公庁	23

顧客名	件名	年度
-----	----	----

<内閣官房>

内閣官房	海外衛星開発動向に係るモニタリング調査等	2
内閣官房	サプライチェーンリスク対応のための技術検証体制構築に関する調査	2
内閣官房	NISC統合LANシステム構築に係る工程管理支援等業務	2
内閣官房	スマートライフ実現のためのAI等を活用したシミュレーション調査研究業務	2
内閣官房	IRに関する普及・啓発活動に係る新規論点等に関する調査	2
内閣官房	端島30号棟の劣化による影響に関する調査研究	2
内閣官房	新型コロナウイルス感染症拡大の早期探知のためのデータ収集及び整理業務	2

<内閣府>

内閣府 大臣官房	地域経済分析システム(RESAS)に係る動画を活用した広報促進業務	2
内閣府 政策統括官(科学技術・イノベーション担当)	第6期科学技術基本計画に関する調査・分析等の委託	2
内閣府 政策統括官(科学技術・イノベーション担当)	政府事業・制度等におけるイノベーション化促進の手法に係る調査・分析	2
内閣府 政策統括官(防災担当)	地区防災計画による共助意識の強化に関する調査・検討業務	2
内閣府 政策統括官(原子力防災担当)	原子力災害対応に関する調査検討・演習企画運営支援業務	2
内閣府 沖縄総合事務局	沖縄振興推進調査(今後重点的に強化する産業分野の検討に資する調査)	2

<復興庁>

復興庁 統括官	県外自主避難者支援体制強化事業	2
復興庁 統括官	国際教育研究拠点実現に向けた先行調査業務	2
復興庁 統括官	統計データ等を活用した東日本大震災復興期間10年間の経過に関する調査事業	2

<総務省>

総務省 大臣官房	動的な周波数割当に向けた無線局間の共用に関する調査検討	2
総務省 大臣官房	静止衛星監視設備の更改にかかる技術支援等	2
総務省 大臣官房	周波数逼迫対策技術試験事務のうち「災害時通信安定化のための衛星システムの高度化に関する調査検討」	2
総務省 大臣官房	政府調達関連システムの更改に係る要件定義及び調達支援業務	2
総務省 大臣官房	周波数逼迫対策技術試験のうち非静止衛星システムの高度化に係る周波数共用技術に関する調査検討	2

中央省庁

顧客名	件名	年度
総務省 大臣官房	多様化する空域での電波利用技術の国際協調のための国際機関等との連絡調整事務	2
総務省 大臣官房	移動通信システムと他の無線システムとのダイナミックな周波数共用に関する調査検討	2
総務省 大臣官房	交通信号機を活用した第5世代移動通信システムネットワークの整備に向けた調査検討	2
総務省 大臣官房	「電波の植込み型医療機器及び在宅医療機器等への影響に関する調査」のうち調査検討	2
総務省 大臣官房	BS放送用周波数の効率的な利用に関する調査検討	2
総務省 大臣官房	携帯電話のエリア整備に関する調査研究	2
総務省 大臣官房	デジタルサイネージを活用したアラート情報等災害情報の適切な表示に関する調査研究	2
総務省 大臣官房	「関係人口創出・拡大事業」成果等把握及び検証	2
総務省 大臣官房	地方公共団体のオープンデータ化に向けた研修実施等に関する実証	2
総務省 大臣官房	5G時代における次世代防災・減災ICTシステムの在り方に関する調査研究等	2
総務省 大臣官房	高度映像配信プラットフォームの産業横断的な活用に向けた調査研究	2
総務省 大臣官房	ローカル5G等開発実証の円滑実施に必要な体制整備等に関する調査研究	2
総務省 大臣官房	地域IX・CDN等を活用した効率的・安定的なインターネットコンテンツ配信の在り方に関する調査研究	2
総務省 大臣官房	社会保障・税番号制度における情報提供ネットワークシステム等の更改に向けた調達仕様書作成等支援	2
総務省 大臣官房	質の高いICTインフラ輸出促進及び自由で開かれたインド太平洋ビジョンに資する産官学の人的関係構築を通じた海底光通信ケーブルに関する調査研究	2
総務省 大臣官房	基礎的電気通信役務等の提供における格差解消に向けた方策及び長期増分費用方式等を用いた費用試算に関する調査検討	2
総務省 大臣官房	X帯沿岸監視用レーダー等の高度化のための技術的条件に関する調査検討	2
総務省 大臣官房	電話網の接続料に関する調査研究	2
総務省 大臣官房	視覚障害のある児童・生徒に対するデジタル教科書等の教育効果に関する調査・分析	2
総務省 大臣官房	公共安全LTEの実現に向けた総合実証	2
総務省 大臣官房	我が国における公共安全LTEシステム「PS-LTE」の導入に向けた国際標準化団体等との連絡調整事務	2
総務省 大臣官房	諸外国における公共放送に関する調査研究	2
総務省 大臣官房	視聴環境の多様化に対応したローカル放送局等のコンテンツの海外展開戦略に関する調査研究	2
総務省 大臣官房	中山間地域におけるローカル5G等を活用した地域課題の解決(果樹農業における電動ロボットの実現)に関する調査研究	2
総務省 大臣官房	宇宙ICT関連技術の動向に関する調査検討	2

顧客名	件名	年度
総務省 大臣官房	政府電子調達情報システムの要件定義に向けた民側利用状況調査	2
総務省 大臣官房	放送コンテンツを活用した海外への情報発信(地域連携発信型)に関する調査研究	2
総務省 大臣官房	課題解決に資するローカル5G等の横展開等に関する調査研究	2
総務省 大臣官房	電子委任状を活用した各種行政手続の普及促進に係る調査	2
総務省 大臣官房	電波防護に関する国外の基準・規制動向調査	2
総務省 大臣官房	「地方への人の流れの創出」に向けた効果的移住推進施策事例集の作成及びそれに伴う調査分析等	2
総務省 大臣官房	電気通信事業者における経営効率性分析調査等に関する調査研究	2
総務省 大臣官房	AIとセキュリティに関連した技術研究開発課題に係る調査	2
総務省 大臣官房	AMラジオ放送聴取等の実態に関する調査研究	2
総務省 大臣官房	ケーブルテレビにおける災害を見据えた放送設備の在り方に関する調査研究	2
総務省 大臣官房	医療機関における適正な電波利用推進に関する調査	2
総務省 大臣官房	5G監視に関する検討	2
総務省 大臣官房	VHF帯航空無線電話のナロー化に関する調査検討	2
総務省 大臣官房	著作権侵害や誹謗中傷等の違法有害情報対策及び青少年のインターネット利用に関する取組に関する諸外国調査	2
総務省 大臣官房	ポストコロナの経済再生に向けたデジタル活用に関する調査研究	2
総務省 大臣官房	ローカル5Gの交換設備等の共用の在り方等に関する調査研究	2
総務省 大臣官房	郵便事業における先端技術の利活用等に関する調査研究	2
総務省 大臣官房	公衆無線LAN整備状況に関する調査	2
総務省 大臣官房	近年のデジタル経済安全保障動向を踏まえたICT総合調査	2
総務省 情報流通行政局	BS右旋帯域の再編等に係る調査検討	2
総務省 情報流通行政局	オープンデータを含む官民データ等の利活用促進に関する調査	2
総務省 総合通信基盤局	諸外国の携帯電話用周波数のオークション制度に基づく落札結果に関する調査	2
総務省 統計局	令和3年経済センサスー活動調査に係る本社一括等直轄調査実施業務	2
総務省 統計局	政府統計の利活用状況に関する調査研究	2
総務省 消防庁	消防防災ヘリコプターの共同運航体制の構築に関する検討及び消防防災ヘリコプター操縦士の確保・養成及び整備士の確保の推進に関する検討に係る調査研究	2

中央省庁

顧客名	件名	年度
総務省 消防庁	新たな衛星通信システムの活用方策検討のための実証事業	2
総務省 消防庁	新たな衛星通信システムの活用に係る総合実証支援	2
総務省 消防庁	携帯電話からの119番通報における位置情報通知状況の調査業務	2

<外務省>

外務省 大臣官房	機微技術拡散に関係し得る対北朝鮮制裁関連企業及び個人等を起点にしたネットワークに関する情報のデータベース提供並びに当該データベースに基づく情報分析	2
外務省 大臣官房	中国における遺棄化学兵器に関する現地調査業務	2
外務省 大臣官房	ジャパン・ハウスのKPI成果分析及びコンサルティング業務	2
外務省 総合外交政策局	外交・安全保障調査研究事業費補助金「宇宙・サイバーリスクガバナンス：新たな脅威に対する官民連携・国際協力による秩序形成及び持続可能な利用に向けた技術外交戦略の研究」	2

<財務省>

財務省 大臣官房	会計業務電子決裁基盤・証拠書類管理システムに係るプロジェクト管理等支援一式	2
財務省 東京税関	第5次通関情報総合判定システムの調達に係る業務支援	2
財務省 東京税関	第4次通関情報総合判定システムハードウェア更改及び移行等に係る工程管理業務支援	2

<文部科学省>

文部科学省 総合教育政策局	専修学校と地域の連携深化による職業教育魅力発信力強化事業	2
文部科学省 総合教育政策局	職業実践専門課程等を通じた専修学校の質保証・向上の推進	2
文部科学省 総合教育政策局	専修学校における先端技術利活用実証研究	2
文部科学省 総合教育政策局	専修学校グローバル化対応推進支援事業	2
文部科学省 総合教育政策局	専修学校リカレント教育総合推進プロジェクト	2
文部科学省 初等中等教育局	学習者用デジタル教科書の効果・影響等に関する実証研究事業	2
文部科学省 初等中等教育局	学校健康診断結果の標準的な電磁的記録様式の作成に関する調査研究	2
文部科学省 科学技術・学術政策局	諸外国の若手研究者の処遇の状況及び関連施策等に関する調査	2
文部科学省 科学技術・学術政策局	新興・融合領域の研究開発に関する調査分析業務	2
文部科学省 文化庁	「地域文化倶楽部(仮称)の創設に向けた調査研究事業」委託業務	2

<厚生労働省>

厚生労働省 大臣官房	指定難病患者データベース及び小児慢性特定疾病児童等データベース更改に係る工程管理支援等一式	2
------------	---	---

顧客名	件名	年度
厚生労働省 大臣官房	がんの全ゲノム解析等に関する体制整備等に係る企画・調査一式	2
厚生労働省 大臣官房	感染症サーベイランスシステム(NESID)を活用した感染症に関する情報基盤構築推進事業一式	2
厚生労働省 大臣官房	薬剤耐性(AMR)対策アクションプラン(2016-2020)の履行状況及び達成度の取りまとめ並びに我が国の薬剤耐性対策に関する調査、分析及び議論のための資料作成に関する業務一式	2
厚生労働省 大臣官房	「厚生労働科学研究(新興・再興感染症及び予防接種政策推進研究事業等)」の進捗状況調査等、管理支援一式	2
厚生労働省 大臣官房	新型コロナウイルス感染症対策の調査、記録及び整理と評価補助一式	2
厚生労働省 医政局	医療系ベンチャー・トータルサポート事業にかかる総合支援・調査業務一式	2
厚生労働省 医政局	医療系ベンチャー・トータルサポート事業にかかる広報・運營業務一式	2
厚生労働省 医政局	病床機能情報収集及び病床機能報告制度に係る調査等一式	2
厚生労働省 医政局	地域医療構想・医師偏在対策推進支援事業の調査分析等業務一式	2
厚生労働省 医政局	全国医療機能情報提供制度及び薬局機能情報提供制度に係る調査研究一式	2
厚生労働省 労働基準局	最低賃金に関する調査研究等事業	2
厚生労働省 労働基準局	労働保険適用徴収システムのバックアップセンタに係る調査研究業務一式	2
厚生労働省 職業安定局	中途採用を通じたマッチングを促進していくための企業の情報公表の在り方等、諸課題に関する調査研究事業	2
厚生労働省 社会・援護局	障害福祉サービスデータベースの構築に関する工程管理等支援	2
厚生労働省 老健局	円滑な医療・介護連携を推進するための地域医療連携室の支援に関する調査研究事業	2
厚生労働省 老健局	介護サービスにおける科学的介護に資するデータの収集・活用に関する調査研究事業	2
厚生労働省 老健局	介護サービス等における生産性向上に資するパイロット事業一式	2
厚生労働省 老健局	介護ロボットの導入支援及び導入効果実証研究事業一式	2
厚生労働省 老健局	介護施設及び介護事業所における感染症対策力向上支援業務	2
厚生労働省 老健局	介護事業所におけるICTを通じた情報連携に関する調査研究等一式	2
厚生労働省 老健局	介護分野の生産性向上に向けたICTの更なる活用に関する調査研究	2
厚生労働省 老健局	介護保険制度におけるサービスの質の評価に関する調査研究一式	2
厚生労働省 老健局	介護保険総合データベース等介護関連システムの機能改修に係る工程管理支援等一式	2
厚生労働省 老健局	居宅・施設系サービスにおけるCHASEを介した科学的介護に資するデータの収集・活用に関する調査研究事業	2
厚生労働省 老健局	居宅介護支援における業務負担等に関する調査研究事業	2

中央省庁

顧客名	件名	年度
厚生労働省 老健局	地域包括ケア「見える化」システム(将来推計機能等)の機能改修に係る工程管理業務等一式	2
厚生労働省 老健局	福祉用具貸与価格の適正化に関する調査研究一式	2
厚生労働省 老健局	要介護者等に対するリハビリテーション提供体制の指標開発に関する調査研究等一式	2
厚生労働省 老健局	要介護認定情報等の集計及び提供に係る支援業務等一式	2
厚生労働省 老健局	【R2老健事業】介護現場におけるハラスメントへの対応に関する調査研究事業	2
厚生労働省 老健局	老人保健健康増進等事業 CHASE入力情報の適正化に資するガイドラインの作成	2
厚生労働省 老健局	老人保健健康増進等事業 介護サービス事業所の職場環境等に関する調査研究事業	2
厚生労働省 老健局	老人保健健康増進等事業 介護分野の文書の簡素化・標準化に向けた調査研究事業	2
厚生労働省 老健局	老人保健健康増進等事業 介護保険事業計画における課題への対応状況に関する調査研究事業	2
厚生労働省 老健局	老人保健健康増進等事業 情報公表システムを活用した介護現場における文書負担軽減に関する調査研究事業	2
厚生労働省 老健局	老人保健事業推進費等補助金(老人保健健康増進等事業分)新型コロナウイルス感染症の介護サービス事業所の経営への影響に関する調査研究事業	2
厚生労働省 老健局	老人保健事業推進費等補助金(老人保健健康増進等事業分)介護サービスの質の評価指標の開発に関する調査研究事業	2
厚生労働省 老健局	老人保健事業推進費等補助金(老人保健健康増進等事業分)介護ロボットの安全利用に関する調査研究事業	2
厚生労働省 老健局	老人保健事業推進費等補助金(老人保健健康増進等事業分)介護関連情報の利活用の係る評価・分析の方向性の整理等についての調査研究	2
厚生労働省 老健局	老人保健事業推進費等補助金(老人保健健康増進等事業分)介護分野における医療等IDの活用に向けた効率的なシステムの在り方に向けた調査研究事業	2
厚生労働省 保険局	令和元年度後期高齢者支援金の加減算制度における減算指標の実績報告データ集計等作業	2

<農林水産省>

農林水産省 大臣官房	農林水産研究推進事業委託プロジェクト研究	2
農林水産省 大臣官房	フードテックの振興に係る調査委託事業	2
農林水産省 大臣官房	農林水産統計業務の効率化検討支援業務	2

<経済産業省>

経済産業省 大臣官房	サイバー・フィジカル・セキュリティ対策促進事業(サプライチェーン・セキュリティ対策に関する調査)	2
経済産業省 大臣官房	サイバー・フィジカル・セキュリティ対策促進事業(スマートファクトリーにおけるサイバーセキュリティ確保に向けた調査)	2
経済産業省 大臣官房	サイバー・フィジカル・セキュリティ対策促進事業(先進的手法を用いたセキュリティ検証に関する調査)	2
経済産業省 大臣官房	経済産業省デジタルプラットフォーム構築事業(自治体の行政手続等における汎用的なデジタル技術の導入等に関する調査研究)	2

顧客名	件名	年度
経済産業省 大臣官房	光化学オキシダント対策についての海外の状況把握業務	2
経済産業省 大臣官房	産業保安等技術基準策定調査研究等事業(産業保安分野の規制に関する調査等事業)	2
経済産業省 大臣官房	重要技術管理体制強化事業(産業競争力強化法に基づく技術等情報管理認証制度に係る指導支援等の専門家派遣及び調査・広報事業)	2
経済産業省 大臣官房	重要技術管理体制強化事業(重要産業技術基盤調査)	2
経済産業省 大臣官房	省エネルギー等に関する国際標準の獲得・普及促進事業(国際ルールインテリジェンスに関する調査(システムオブシステムズの安全性・信頼性確保))	2
経済産業省 大臣官房	省エネルギー等に関する国際標準の獲得・普及促進事業委託費(国際ルールインテリジェンスに関する調査(空飛ぶクルマの標準化動向調査))	2
経済産業省 大臣官房	新エネルギー等の保安規制高度化事業(プラントIT化促進に向けた調査)	2
経済産業省 大臣官房	新エネルギー等の保安規制高度化事業(発電用風力設備の工事計画に係る技術適合性審査における認証制度の活用に関する調査)	2
経済産業省 大臣官房	新エネルギー等の保安規制高度化事業(落雷対策・定期安全管理審査制度のレビュー)	2
経済産業省 大臣官房	新エネルギー等の保安規制高度化事業委託調査(スマート保安技術導入に伴う自家用電気工作物の点検等の在り方検討)	2
経済産業省 大臣官房	新エネルギー等の保安規制高度化事業委託調査(火力発電所の遠隔監視に向けた要件等検討事業)	2
経済産業省 大臣官房	政府衛星データのオープン&フリー化及びデータ利活用環境整備・データ利用促進事業(民間事業者への宇宙状況把握サービス提供のためのプラットフォームの構築に向けたフィジビリティスタディ事業)	2
経済産業省 大臣官房	製造基盤技術実態等調査(空飛ぶクルマの実現に向けた制度整備等に関する調査)	2
経済産業省 大臣官房	地球温暖化・資源循環対策等に資する調査委託費(プラスチック等資源循環推奨調査)	2
経済産業省 大臣官房	地球温暖化・資源循環対策等に資する調査委託費(気候変動をめぐる投資・金融の動向を踏まえた企業活動に関する調査事業及び普及活動)	2
経済産業省 大臣官房	地球温暖化問題等対策調査(資源有効利用促進法施行状況等調査)	2
経済産業省 大臣官房	電気施設等の保安規制の合理化検討に係る調査(電気工事二法の運用見直しに係る調査)	2
経済産業省 大臣官房	内外一体の経済成長戦略構築にかかる国際経済調査事業(米中対立による経済のデカップリング等が日本経済・産業に与える影響調査)	2
経済産業省 大臣官房	補正産業保安高度化推進事業(産業保安のスマート化に関する海外動向調査等事業)	2
経済産業省 大臣官房	補正産業保安高度化推進事業(次期安全高度化計画及びスマート保安技術に関する調査研究)	2
経済産業省 大臣官房	補正産業保安高度化推進事業(電気保安のスマート化・高度化に向けた基礎調査)	2
経済産業省 経済産業政策局	近年の競争環境・競争政策等の動向に関する調査	2
経済産業省 貿易経済協力局	重要技術管理体制強化事業(安全保障貿易管理に関する新興技術の研究・開発動向等調査)	2
経済産業省 産業技術環境局	産業標準化推進事業委託費(戦略的国際標準化加速事業:政府戦略分野に係る国際標準開発活動)	2
経済産業省 産業技術環境局	省エネルギー等に関する国際標準の獲得・普及促進事業委託費(省エネルギー等国際標準開発(国際電気標準分野))	2

中央省庁

顧客名	件名	年度
経済産業省 産業技術環境局	二国間クレジット取得等のためのインフラ整備調査事業(国際貢献定量化及びJCM実現可能性調査(CCUS含む)、人材育成事業支援事務局及びCEFIA国内事務局業務)	2
経済産業省 産業技術環境局	二国間クレジット取得等のためのインフラ整備調査事業(CDMの運用に係る方法論及び信任に関する調査)	2
経済産業省 産業技術環境局	地球温暖化・資源循環対策等に資する調査委託費(再生プラスチック材料の仕様表記システムに関する実用化検討調査)	2
経済産業省 商務情報政策局	我が国におけるデータ駆動型社会に係る基盤整備(家電リサイクル制度等の高度化に向けた調査)	2
経済産業省 関東経済産業局	新エネルギー等の導入促進に係る広報等事業委託費(広域関東圏における地域主体の価値ある分散型エネルギー導入促進に関する新たな広報等事業)	2
経済産業省 資源エネルギー庁	エネルギー需給に関する統計整備等のための調査(エネルギー消費統計調査の集計及び利用分析に係る調査研究)	2
経済産業省 資源エネルギー庁	エネルギー需給構造高度化対策に関する調査(再生可能エネルギー主力電源化に向けた電力分野のサイバーセキュリティに関する海外連携のあり方等調査事業)	2
経済産業省 資源エネルギー庁	エネルギー需給構造高度化対策に関する調査等事業(FIT制度におけるバイオマス発電に用いる燃料の持続可能性及びGHG排出量基準に関する調査)	2
経済産業省 資源エネルギー庁	エネルギー需給構造高度化対策に関する調査等事業(アフターコロナ・ウィズコロナにおける社会構造変化を踏まえたエネルギー需要構造等に関する調査)	2
経済産業省 資源エネルギー庁	エネルギー需給構造高度化対策に関する調査等事業(トップランナー制度の見直しに向けた調査等)	2
経済産業省 資源エネルギー庁	エネルギー需給構造高度化対策に関する調査等事業(技術革新等によるエネルギー需要の変化に対応した特定事業者等及び特定荷主等のエネルギー使用の合理化の評価のあり方に関する調査)	2
経済産業省 資源エネルギー庁	エネルギー需給構造高度化対策に関する調査等事業(再生可能エネルギー固定価格買取制度における賦課金単価算定の精緻化に向けた分析等調査)	2
経済産業省 資源エネルギー庁	エネルギー需給構造高度化対策に関する調査等事業(水素・燃料電池戦略ロードマップの進捗確認及び国内外における水素・燃料電池利活用状況調査)	2
経済産業省 資源エネルギー庁	エネルギー需給構造高度化対策に関する調査等事業(中小水力に関する海外動向把握等調査)	2
経済産業省 資源エネルギー庁	エネルギー需給構造高度化対策に関する調査等事業(電気取引における新たな特定計量制度を実施するための技術的検討及び次世代スマートメーターの課題・検討調査)	2
経済産業省 資源エネルギー庁	エネルギー需給構造高度化対策に関する調査等事業(電力分野のサイバーセキュリティ対策のあり方に関する詳細調査分析)	2
経済産業省 資源エネルギー庁	エネルギー需給構造高度化対策に関する調査等事業(分散型エネルギーリソースを活用したアグリゲーションビジネスの普及・推進に関する調査)	2
経済産業省 資源エネルギー庁	エネルギー需給構造高度化対策に関する調査等事業(太陽光発電に係る保守点検・保険の動向等に関する調査)	2
経済産業省 資源エネルギー庁	原子力の安全性向上に資する技術開発事業(高経年化対策に資するコンクリート照射劣化に関する研究)	2
経済産業省 資源エネルギー庁	原子力の利用状況等に関する調査(海外における原子力政策等動向調査)	2
経済産業省 資源エネルギー庁	原子力の利用状況等に関する調査(核燃料サイクル技術等調査)	2

顧客名	件名	年度
経済産業省 資源エネルギー庁	原子力の利用状況等に関する調査事業(多核種除去設備等処理水の処分技術等に関する調査研究)	2
経済産業省 資源エネルギー庁	原子力産業基盤強化事業(リスク情報活用の常態化を目指した基礎研修)	2
経済産業省 資源エネルギー庁	原子力産業基盤強化事業(廃止措置課題解決に取り組むための課題提起と解決策の提示)	2
経済産業省 資源エネルギー庁	固定価格買取制度等の効率的・安定的な運用のための業務(再生可能エネルギー発電設備の費用報告データ分析業務)	2
経済産業省 資源エネルギー庁	定置用蓄電システムの普及拡大策の検討に向けた調査	2
経済産業省 資源エネルギー庁	燃料安定供給対策に関する調査(過疎地等における中長期的な燃料供給網構築に関する調査)	2
経済産業省 資源エネルギー庁	燃料安定供給対策に関する調査等(バイオ燃料を中心とした我が国の燃料政策の在り方に関する調査)	2
経済産業省 中小企業庁	海外の中小企業・小規模事業者に関する制度及び統計調査に係る委託事業	2

<国土交通省>

国土交通省 大臣官房	交通機関共通の将来交通需要推計手法検討等業務	2
国土交通省 大臣官房	幹線鉄道の整備効果の推計手法等の検討	2
国土交通省 大臣官房	鉄道技術の国際標準化活動に関する検討調査	2
国土交通省 大臣官房	日EUの鉄道分野における技術協力の可能性調査	2
国土交通省 大臣官房	インフラ分野のDXの普及啓発に向けた広報業務	2
国土交通省 大臣官房	海外展開における鉄道システムの安全性証明に関する調査	2
国土交通省 大臣官房	ポーランド及びスウェーデンにおける鉄道の海外展開に向けた調査	2
国土交通省 大臣官房	海における次世代モビリティの活用促進に関する調査検討業務	2
国土交通省 大臣官房	欧州市場における鉄道の海外展開に向けた調査	2
国土交通省 総合政策局	幹線旅客流動の把握に関する調査	2
国土交通省 総合政策局	インフラ維持管理における革新的技術の導入加速化・横断的展開に向けた調査検討業務	2
国土交通省 国土政策局	スーパー・メガリージョン形成による対流促進に向けた高速交通基盤活用検討調査	2
国土交通省 土地・建設産業局	平成30年法人土地・建物基本調査の確報集計及び予備調査企画等業務	2
国土交通省 都市局	鉄道沿線ごとの特徴を活かした魅力あるまちづくりの推進に係る調査検討業務	2
国土交通省 都市局	3D都市モデルを活用した都市活動モニタリング等の実証に関するコーディネート等実施業務	2
国土交通省 都市局	新型コロナ危機を踏まえた新しいまちづくりに関する調査業務	2
国土交通省 水管理・国土保全局	下水道分野の海外展開支援方策検討業務支援方策検討業務	2

中央省庁

顧客名	件名	年度
国土交通省 水管理・国土保全局	異業種技術の下水道分野への活用に向けた戦略検討業務	2
国土交通省 水管理・国土保全局	下水道システムを活用した紙オムツ受入可能性調査業務	2
国土交通省 道路局	自動運転に対応した道路空間の基準等に関する検討業務	2
国土交通省 道路局	路車協調システム等の技術進展を踏まえた新たなITSサービスに関する調査検討業務	2
国土交通省 道路局	国際動向を踏まえた将来の自動運転のあり方を含むITS分野に係る調査検討業務	2
国土交通省 道路局	今後の時間価値原単位及び走行経費原単位の推計に関する検討業務	2
国土交通省 道路局	公共インフラ投資戦略及び安定的な財源確保のあり方に関する検討業務	2
国土交通省 道路局	センシングデータの道路施策への活用及び更新等に関する検討業務	2
国土交通省 鉄道局	鉄道プロジェクトの評価手法マニュアル改訂に関する調査	2
国土交通省 自動車局	自動車登録検査関係システムを担当するプロジェクト推進組織(PJMO)に対する支援業務	2
国土交通省 自動車局	ICTを活用した自動車運行管理等の非接触化・リモート化調査実証事業	2
国土交通省 自動車局	自動車の検査・点検整備に関する調査	2
国土交通省 港湾局	海外の港湾物流情報システムとの連携等に関する調査・検討業務	2
国土交通省 港湾局	港湾関連データ連携基盤(港湾管理分野)の構築に向けた基本仕様検討業務	2
国土交通省 航空局	次世代航空機の社会実装に向けた環境整備に関する検討調査	2
国土交通省 航空局	無人航空機の第三者上空の飛行に関する安全性の要件等に関する検討調査	2
国土交通省 航空局	小型航空機用簡易型飛行記録装置の活用方策検討に係る実証調査	2
国土交通省 航空局	将来の航空交通システムに関する長期ビジョンの実現のための計画の策定等に関する調査	2
国土交通省 航空局	岩沼研修センター教育用統合管制情報処理システム装置(FACE・ICAP)のハードウェア更新に係るシステム設計	2
国土交通省 航空局	航空交通管理処理システム(Team)及びサイバーセキュリティ管理処理システム(CRMS)のハードウェア更新に係るシステム設計	2
国土交通省 航空局	関西空域における最適な業務形態等及び管制処理能力の算出に関する調査	2
国土交通省 航空局	空港の地上支援業務(グランドハンドリング)の体制強化等に関する検討調査	2
国土交通省 航空局	空港内における自動走行システムの導入に向けた調査	2
国土交通省 航空局	ILS-GSニアフィールドモニタ廃止に向けた整備等要件調査	2
国土交通省 航空局	安全性向上のための管制業務支援に関する調査	2
国土交通省 航空局	空港における航空機への給油業務の効率化等に関する検討調査	2

顧客名	件名	年度
国土交通省 航空局	場内ネットワーク構築等に関する基本設計	2
国土交通省 国土交通政策研究所	ビジネスジェット利用による地域経済波及効果に関する調査研究業務	2
国土交通省 国土技術政策総合研究所	航空需要予測手法改善検討調査業務	2
国土交通省 国土技術政策総合研究所	道路通信標準等に関するISO国際標準化動向調査業務	2
国土交通省 国土技術政策総合研究所	ITSに関する日米欧協力活動支援業務	2
国土交通省 国土技術政策総合研究所	空港整備事業の評価手法検討業務	2
国土交通省 国土技術政策総合研究所	GSE軌跡分析・現況再現シミュレーション実施調査業務	2
国土交通省 国土技術政策総合研究所	AI技術等を活用した橋梁損傷事例集の高度化に向けた課題整理業務	2
国土交通省 関東地方整備局	地域道路経済戦略研究会関東地方研究会運営支援業務	2
国土交通省 関東地方整備局千葉国道事務所	千葉国道管内道路網計画策定プロセス検討業務2F11	2
国土交通省 関東地方整備局東京外かく環状国道事務所	東京南西部計画策定プロセス実施支援業務	2
国土交通省 九州地方整備局	北部九州の空港施設に関する基礎検討業務	2
国土交通省 北海道開発局	社会資本情報プラットフォームの更新及び保守管理等業務	2
国土交通省 東京航空局	東京国際空港外1空港マルチラテレーション施設更新整備要件調査	2
国土交通省 大阪航空局	福岡空港広域マルチラテレーション(WAM)整備基本設計	2
国土交通省 観光庁	訪日外国人旅行者への災害時情報提供の改善に関する調査事業	2
国土交通省 観光庁	インバウンド富裕層対応能力の強化に向けた専門家派遣及び調査等事業	2
国土交通省 観光庁	今後の観光政策立案のための調査等業務	2
国土交通省 気象庁	稚内空港冬期就航率向上に向けた気象情報の活用に関する検討等業務	2
国土交通省 気象庁	気象観測業務の最適化へ向けたプロジェクトマネジメント支援	2
国土交通省 海上保安庁	PBL 導入に係る事前調査(費用便益分析)	2

＜環境省＞

環境省 大臣官房	リサイクルシステム統合強化による循環資源利用高度化促進業務	2
環境省 大臣官房	小型家電リサイクル法施行支援及びリチウムイオン電池等処理困難物適正処理対策検討業務	2
環境省 大臣官房	放射線による健康影響等に関するポータルサイトの制作及び統一的な基礎資料を活用した情報発信等業務	2
環境省 大臣官房	国家適応計画プロセス支援手法パッケージ整理調査業務	2

中央省庁

顧客名	件名	年度
環境省 大臣官房	気候変動による災害激甚化に関する影響評価業務	2
環境省 大臣官房	一般廃棄物処理に関する災害時初動対応の調査検討業務	2
環境省 大臣官房	エコチル調査に係る「地域の子育て世代との対話」の実践等業務	2
環境省 大臣官房	フロン類廃棄時回収率向上支援業務	2
環境省 大臣官房	廃棄物・リサイクル分野のインフラ輸出に係る包括的戦略検討業務	2
環境省 大臣官房	「気候変動×防災」の政策推進等に関する基礎的調査業務	2
環境省 地球環境局	先進対策の効率的実施による二酸化炭素排出量大幅削減事業に係る制度運営支援委託業務	2
環境省 地球環境局	地球温暖化対策の推進に関する法律の施行状況等の調査・検討に関する委託業務	2
環境省 地球環境局	長期戦略等を受けた中長期的な温室効果ガス排出削減達成に向けた再生可能エネルギー導入拡大方策検討調査委託業務	2
環境省 地球環境局	国内排出量取引制度の在り方検討調査等委託業務	2
環境省 地球環境局	温室効果ガス排出抑制等指針案策定調査委託業務	2
環境省 地球環境局	温室効果ガス排出抑制指針(業務部門)等の調査委託業務	2
環境省 地球環境局	エネルギー対策特別会計補助事業検証・評価委託業務(廃棄物・リサイクル分野の低炭素化推進事業)	2
環境省 地球環境局	地域の既存インフラ(街路灯等)を活用したデジタルデータ基盤確立方策の検討・検証委託業務	2
環境省 地球環境局	中小企業の中長期の削減目標に向けた取組可能な対策行動の可視化事業等委託業務	2
環境省 地球環境局	脱炭素社会実現のための都市間連携事業委託業務(ミャンマーにおける地方都市での地域循環共生圏の形成支援事業)	2
環境省 環境再生・資源循環局	福島県における再生可能エネルギー需要拡大に向けた取組及び連携のあり方等の検討	2
環境省 原子力規制委員会	原子力施設等防災対策等委託費(原子力規制委員会広報総合評価・分析)事業	2
環境省 原子力規制委員会	研修用プラントシミュレータ設備(3ループPWR)の保守等業務	2
環境省 原子力規制委員会	原子力施設等防災対策等委託費(緊急時モニタリングシステム設計開発及び運用保守業務に係るプロジェクト管理支援業務)	2
環境省 原子力規制委員会	原子力規制検査の効率的運用、検査官の能力向上等に関する調査	2

顧客名	件名	年度
-----	----	----

<独立行政法人 国立公文書館>

国立公文書館	電子公文書等の移管・保存・利用システムの更改に係る要件定義等並びに同システム及び国立公文書館DA等システムの設計開発に係る全体工程管理等業務	2
--------	--	---

<国立研究開発法人 日本医療研究開発機構>

日本医療研究開発機構	医療研究開発革新基盤創成事業(CiCLE)の事業管理支援	2
日本医療研究開発機構	ベンチャー企業課題推進支援およびコンサルティングのための支援計画作成業務	2
日本医療研究開発機構	「医工連携イノベーション推進事業」管理支援機関	2
日本医療研究開発機構	「医療機器開発支援ネットワーク事業」事務局支援機関	2
日本医療研究開発機構	「医療機器開発に係るコンサルティング事業」支援機関	2
日本医療研究開発機構	AMED研究成果として得られたデータの利活用に関する調査	2
日本医療研究開発機構	「ウイルス等感染症対策技術開発事業」の事業管理支援	2
日本医療研究開発機構	研究データの質向上の指導者育成研修事業における支援業務	2
日本医療研究開発機構	今後の感染症対策に向けて求められる医療機器・システムとその開発等のあり方に関する調査	2
日本医療研究開発機構	AMEDの支援が終了した研究開発課題の成果情報およびそれらがもたらす医療・健康長寿・社会・経済的影響の追跡、分析、可視化手法に関する調査	2
日本医療研究開発機構	医療機器クラス別課題抽出を目的とした医工連携開発促進基盤調査事業	2
日本医療研究開発機構	ヘルスケア分野の研究開発のあり方に関する調査	2

<国立研究開発法人 情報通信研究機構>

情報通信研究機構	電波ばく露レベルモニタリングに関する委員会運営及び調査作業	2
情報通信研究機構	5G/Beyond5Gにおける衛星通信／非地上ネットワーク動向調査及び実証環境検討支援作業	2
情報通信研究機構	中国における量子情報通信技術に関する動向調査・分析	2
情報通信研究機構	パーソナルデータ取扱研究開発業務審議委員会事務局業務	2
情報通信研究機構	2021年度NICT総合テストベッドの利活用促進に向けた支援作業	2

<独立行政法人 郵便貯金簡易生命保険管理・郵便局ネットワーク支援機構>

郵便貯金簡易生命保険管理・郵便局ネットワーク支援機構	郵便局と類似するサービスを提供している民間企業等の営業戦略と店舗の維持・運用に関する調査	2
----------------------------	--	---

<独立行政法人 国際協力機構>

国際協力機構	南アジア地域バングラデシュ、ブータン、インド、ネパール(BBIN)各国の電力連結性強化に係る情報収集・確認調査(QCBS)	2
--------	---	---

独立行政法人等

顧客名	件名	年度
国際協力機構	全世界地震災害に対する都市強靱化のための防災投資促進に関する情報収集・確認調査(QCBS)	2
国際協力機構	全世界パリ協定に基づく長期低排出発展戦略に係る情報収集・確認調査(QCBS)	2
国際協力機構	全世界金融サブクラスターにかかる事例整理・情報収集確認調査(QCBS)	2

<独立行政法人 国際交流基金>

国際交流基金	海外拠点の情報セキュリティ強化のための調査及び改善案の作成業務	2
国際交流基金	次世代IT環境計画構築準備業務	2

<国立研究開発法人 宇宙航空研究開発機構>

宇宙航空研究開発機構	宇宙放射線被ばく管理運用支援	2
宇宙航空研究開発機構	航空利用拡大ビジョン検討支援作業	2

<国立研究開発法人 科学技術振興機構>

科学技術振興機構	戦略的創造研究推進事業さきがけに係る追跡調査	2
科学技術振興機構	STI for SDGsに関する内外調査	2
科学技術振興機構	研究開発の動向に関する定量的調査	2
科学技術振興機構	科学技術政策シミュレーターを用いた政策オプションの調査分析	2

<国立研究開発法人 海洋研究開発機構>

海洋研究開発機構	北極域研究船の経済効果分析業務	2
海洋研究開発機構	大型プロジェクト提案に係る研究実施計画作成支援業務	2

<独立行政法人 大学改革支援・学位授与機構>

大学改革支援・学位授与機構	基盤システムの更新に係る調達等支援業務	2
---------------	---------------------	---

<国立研究開発法人 日本原子力研究開発機構>

日本原子力研究開発機構	福島第一原子力発電所廃炉に係る「基礎・基盤研究の全体マップ」の更新作業	2
日本原子力研究開発機構	福島環境回復に係る技術マップの試作作業	2
日本原子力研究開発機構	OpenFOAMを用いた乱流燃焼による爆発燃焼解析コード整備及び水素挙動統合解析システム整備支援	2
日本原子力研究開発機構	原子力災害対応人材育成に係る研修の検討・試行に関する企画運営	2
日本原子力研究開発機構	SMR導入に向けた調査及び評価	2
日本原子力研究開発機構	核燃料サイクルの性能評価に関する国内外文献調査	2

顧客名	件名	年度
日本原子力研究開発機構	ガラス固化体を保管する新規保管施設に関する妥当性評価支援	2

<国立研究開発法人 国立がん研究センター>

国立がん研究センター	全ゲノム解析計画策定に関わる研究班支援業務	2
------------	-----------------------	---

<国立研究開発法人 国立国際医療研究センター>

国立国際医療研究センター	クリニカル・イノベーション・ネットワーク(CIN)中央支援に関する調査業務	2
国立国際医療研究センター	6NC連携によるレジストリデータの活用基盤の構築事業における事務局支援業務	2
国立国際医療研究センター	ナショナルセンター・バイオバンクネットワークのセキュリティガイドライン策定に係る支援業務	2

<国立研究開発法人 国立成育医療研究センター>

国立成育医療研究センター	医療施設の事務業務におけるAIの研究開発・応用に関する調査の委託	2
--------------	----------------------------------	---

<国立研究開発法人 国立長寿医療研究センター>

国立長寿医療研究センター	通いの場の活動自粛下における介護予防のための広報・ICT化支援事業に係る支援業務	2
国立長寿医療研究センター	健康・医療・介護分野の分野横断的なデータ収集・利活用・解析基盤の構築による介護予防に資するAI等開発についての支援業務	2

<国立研究開発法人 産業技術総合研究所>

産業技術総合研究所	遺伝子発現量の行列データ及び表現型データを用いた標的遺伝子抽出作業一式	2
産業技術総合研究所	遺伝子発現データ統合解析ツールの諸機能整備	2
産業技術総合研究所	自動車業界のソフトウェア人材育成調査業務	2
産業技術総合研究所	産業規格化検討親委員会事務局業務及び産業規格化支援業務	2
産業技術総合研究所	構造方程式モデルにおける統計的因果関係推定に関わる機能拡張開発	2

<独立行政法人 製品評価技術基盤機構>

製品評価技術基盤機構	品質チェーン構築のための適合性評価制度の動向に関する調査・分析	2
------------	---------------------------------	---

<国立研究開発法人 新エネルギー・産業技術総合開発機構>

新エネルギー・産業技術総合開発機構	戦略的イノベーション創造プログラム(SIP)第2期／自動運転(システムとサービスの拡張)／プローブ情報を活用した車線レベル道路交通情報の生成及び提供の仕組み作り等に向けた企画・検討会運営	2
新エネルギー・産業技術総合開発機構	戦略的イノベーション創造プログラム(SIP)第2期／自動運転(システムとサービスの拡張)／交通環境情報に係る国際協調に向けた海外動向等の調査	2
新エネルギー・産業技術総合開発機構	戦略的省エネルギー技術革新プログラム／バッテリー軽量化による省エネを実現するEV走行中給電技術に関する調査	2
新エネルギー・産業技術総合開発機構	太陽光発電主力電源化推進技術開発／動向調査等／太陽電池モジュールのリサイクルに関わる調査	2

独立行政法人等

顧客名	件名	年度
新エネルギー・産業技術総合開発機構	スマートコミュニティ関連技術やサービスに関する標準化及び海外動向調査	2
新エネルギー・産業技術総合開発機構	エネルギー消費の効率化等に資する我が国技術の国際実証事業／実証要件適合性等調査／再エネ導入拡大に向けた高速応答蓄電池を含む分散型エネルギーリソースの統合運用技術に関する実証研究(イギリス・マンチェスター市)	2
新エネルギー・産業技術総合開発機構	再生可能エネルギーの大量導入に向けた次世代電力ネットワーク安定化技術開発／分散型エネルギーリソースの更なる活用に向けたフィージビリティスタディ	2
新エネルギー・産業技術総合開発機構	二次電池技術開発ロードマップに対する検討	2
新エネルギー・産業技術総合開発機構	日本国内の再生可能エネルギーの導入ポテンシャルと電力系統増強の必要性に関する調査	2
新エネルギー・産業技術総合開発機構	エネルギー消費の効率化等に資する我が国技術の国際実証事業／再生可能エネルギーの大量導入時の電力系統の課題にかかる調査	2
新エネルギー・産業技術総合開発機構	戦略策定調査事業／再生可能エネルギー導入可能性に関する調査	2
新エネルギー・産業技術総合開発機構	戦略的イノベーション創造プログラム(SIP)第2期／自動運転(システムとサービスの拡張)／モビリティ関連データの利活用促進に向けた環境整備	2
新エネルギー・産業技術総合開発機構	バイオジェット燃料生産技術開発事業／技術動向調査／微細藻類技術によるバイオジェット燃料実用化に係る技術ロードマップの策定	2
新エネルギー・産業技術総合開発機構	再生可能エネルギーの大量導入に向けた次世代電力ネットワーク安定化技術開発／分散型エネルギーリソース等を活用した次々世代の電力ネットワーク実現に向けたシナリオ策定に関する調査	2
新エネルギー・産業技術総合開発機構	化学産業において革新的省エネルギー技術として実現が期待される電化に関する調査	2
新エネルギー・産業技術総合開発機構	再生可能エネルギーの大量導入に向けた次世代電力ネットワーク安定化技術開発／電力ネットワークにおいて電力貯蔵システムに求められる役割とそのポテンシャルに関する調査	2

<独立行政法人 日本貿易振興機構>

日本貿易振興機構	海外富裕層の食習慣等を踏まえた日本食品プロモーションの条件に関する助言業務	2
----------	---------------------------------------	---

<独立行政法人 情報処理推進機構>

情報処理推進機構	社会インフラ部門等のシステム共通化の推進に関する調査	2
情報処理推進機構	スマート保安分野におけるアーキテクチャ設計等支援業務	2
情報処理推進機構	ERABシステムに関するサイバーセキュリティ・レジリエンス・トレーニングプログラムの講習等実施業務	2
情報処理推進機構	各国政府のセキュリティ政策に関する実施体制、法制度及び認証制度調査	2
情報処理推進機構	中小企業サイバーセキュリティ対策支援体制構築事業の実施に係る事業進捗支援業務	2
情報処理推進機構	サイバーセキュリティ検証基盤の構築・運用	2
情報処理推進機構	情報システム等の脆弱性情報の取扱いに関する調査	2
情報処理推進機構	中小企業向け情報提供プラットフォームの在り方に関するニーズ調査	2

顧客名	件名	年度
-----	----	----

<独立行政法人 石油天然ガス・金属鉱物資源機構>

石油天然ガス・金属鉱物資源機構機構	主要地域におけるCCS事業環境の動向調査	2
-------------------	----------------------	---

<独立行政法人 鉄道建設・運輸施設整備支援機構>

鉄道建設・運輸施設整備支援機構	整備新幹線における便益計測に関する調査	2
鉄道建設・運輸施設整備支援機構	高速鉄道ネットワーク整備に伴う経済波及効果の算出等に関する調査	2

<国立研究開発法人 海上・港湾・航空技術研究所>

海上・港湾・航空技術研究所	令和元年度から令和2年度「SIPスマート物流サービス」管理法人事務に係る支援業務	2
---------------	--	---

<国立研究開発法人 国立環境研究所>

国立環境研究所	東日本大震災における地域環境創生研究に関する時空間アーカイブ構築業務	2
国立環境研究所	アフターコロナにおける～最新研究動向の調査	2

国立大学法人・ほか研究機関

顧客名	件名	年度
-----	----	----

<国立大学法人>

北海道大学	森林分野におけるスペクトル計測に関する市場調査	2
東京大学	データヘルス・ポータルサイト改修業務一式	2
東京大学	データヘルス・ポータルサイト運用保守業務	2
東京大学	データヘルス・ポータルサイトの運用・保守業務	2
東京大学	効果的な保健事業の先進事例に関する調査業務	2
東京大学	自動車分野でのAI技術の研究開発と適用に関する調査	2
東京工業大学	原子カイノベーションブートキャンプ日本開催に向けた調査	2
横浜国立大学	浪江町における水素エネルギーシステムに係る社会総合リスクに基づく優先対応リスクの特定及びリスク対応に関する要素抽出業務	2
京都大学	道路インフラアセットマネジメントにおける資産価値評価手法に関する調査検討業務	2
大阪大学	オープンイノベーション機構 本学技術の事業化にかかる調査業務	2
香川大学	希少糖に関する特許調査及び市場調査一式	2

顧客名	件名	年度
<青森県>		
青森県	青森県エネルギー産業振興戦略プロジェクト構築業務	2
六ヶ所村	第4次六ヶ所村総合振興計画後期基本計画策定業務委託	2
<宮城県>		
宮城県	令和3年度社会保障・税番号制度運用支援業務	2
<福島県>		
福島県	環境創造センター中長期取組方針改定検討に係る基礎調査等業務	2
<茨城県>		
茨城県	働き方改革・生産性向上個別企業コンサルティング事業業務委託	2
茨城県	茨城県行政情報システム全体最適化サポート業務	2
<埼玉県>		
埼玉県	地域特性に応じた課題解決型まちづくり方策検討調査業務	2
埼玉県	埼玉県庁舎建築性能・劣化診断調査業務	2
埼玉県	業務システム等最適化計画策定支援業務	2
<千葉県>		
千葉市	千葉市地方卸売市場経営戦略策定業務委託	2
千葉市	幕張新都心まちづくり将来構想策定支援業務委託	2
市原市	市原市庁舎等整備基本計画策定支援業務委託	2
<東京都>		
東京都	東京都財務会計システム調達仕様書作成等支援委託	2
東京都	自動車関連税制に関する税込シミュレーション等調査委託	2
東京都	空の産業革命に対応する次世代ビジネスモデルの検討に関する業務委託	2
東京都	感染症対策強化に向けた経過観察施設の整備に関する調査・検討業務委託	2
東京都	電気事業における売電先選定に係る公募要領作成委託	2
東京都	淀橋市場施設拡張に係る調査業務委託	2
東京都	支出事務の省力化・効率化に係るBPR推進検討支援委託	2

地方自治体等

顧客名	件名	年度
東京都	訪都国内旅行者動態分析の企画支援業務委託	2
大田区	空港臨海部まちづくり基本契約等策定委託	2
大田区	新型コロナウイルス感染拡大に伴う社会動向等調査業務委託	2
稲城市	稲城市医療計画改定に係る集計分析業務、施策の検討、取りまとめ業務委託	2

<神奈川県>

神奈川県	神奈川県営電気事業に係る次期売電方法検討業務委託	2
横浜市	国際園芸博覧会基本計画(市案)等調査検討業務委託	2
横浜市	レール及び分岐器に関する技術仕様書作成支援委託	2
横浜市	劇場におけるICT活用に向けた調査業務委託	2
川崎市	電気自動車普及方策検討業務委託	2
相模原市	中山間地域における新たなライフスタイル・ビジネススタイル検討調査等業務委託	2

<新潟県>

新潟市	新潟市財産経営推進支援業務	2
-----	---------------	---

<富山県>

富山市	大沢野地域公共施設複合化事業PFI事業者選定アドバイザー業務委託	2
富山市	婦中・山田地域 地域別実行計画策定支援業務	2
富山市	大山地域公共施設複合化事業PFI事業者選定アドバイザー業務委託(その1)	2
富山市	大山地域公共施設複合化事業PFI事業者選定アドバイザー業務委託(その2)	2
富山市	水橋地区統合校整備に係る基本計画等策定業務委託	2

<福井県>

勝山市	かつやま恐竜の森(長尾山総合公園)における官民連携事業調査業務委託	2
-----	-----------------------------------	---

<静岡県>

袋井市	人生100年時代の地域経営のあり方に関する調査研究委託業務	2
-----	-------------------------------	---

<愛知県>

愛知県	医歯薬連携による糖尿病重症化予防モデル事業	2
-----	-----------------------	---

顧客名	件名	年度
<大阪府>		
堺市	ビッグバン及び泉ヶ丘公園基本計画等検討支援業務	2
河内長野市	河内長野市南花台未来都市構想コーディネート業務	2
<兵庫県>		
神戸市	神戸市しあわせの村・職住近接のモデルづくりに向けた調査業務	2
淡路市	業務委託請書(いきいき100歳体操参加者情報入力及びニーズ調査結果等突合による参加者名簿整理作成業務)	2
<奈良県>		
公立大学法人奈良県立医科大学	東京大会における意図的異物混入対策事業支援業務	2
公立大学法人奈良県立医科大学	「地域の実情に応じた医療提供体制の構築を推進するための政策研究」の支援業務	2
公立大学法人奈良県立医科大学	厚生労働科学研究費補助金「小規模な食品事業者における食品防御の推進のための研究」の支援業務	2
公立大学法人奈良県立医科大学	「指定難病患者データベース、小児慢性特定疾病児童等データベースと他の行政データベースとの連携についての研究」の支援業務	2
公立大学法人奈良県立医科大学	「循環器病の医療体制構築に資する自治体が利活用可能な指標等を作成するための研究」の支援業務	2
公立大学法人奈良県立医科大学	「HIV感染症及びその併存疾患や関連医療費の実態把握のための研究」の支援業務	2
公立大学法人奈良県立医科大学	「レセプトデータベース(NDB)の利用を容易にするための包括的支援システムの開発」の支援業務	2
公立大学法人奈良県立医科大学	「疫学と臨床医学、情報工学の融合によるデータベース医学の標準的疾患定義の開発」の支援業務	2
<岡山県>		
岡山市	岡山市介護ロボット普及推進事業調査研究等委託	2
西粟倉村	森林RE Designコンソーシアム運営展開支援業務委託事業	2
<広島県>		
広島県	働き方改革における働きがい向上の取組啓発・促進に向けた整理・取りまとめ業務	2
<福岡県>		
福岡市	福岡市第2期展示場等整備事業PFIアドバイザー(モニタリング)業務委託	2
<佐賀県>		
佐賀県	唐津市等沖洋上風力発電事業に係る佐賀県内の経済波及効果分析調査業務	2
<鹿児島県>		
鹿児島県	鹿児島県竹バイオマスエネルギー利用化実証研究事業業務委託	2

地方自治体等

顧客名	件名	年度
-----	----	----

<沖縄県>

沖縄県	沖縄鉄軌道導入効果検討業務	2
-----	---------------	---

顧客名	件名	年度
-----	----	----

<原子力損害賠償・廃炉等支援機構>

原子力損害賠償・廃炉等支援機構	定量的リスク評価手法の整備	2
原子力損害賠償・廃炉等支援機構	使用済燃料の安全に関する調査	2

<日本放送協会>

日本放送協会	「法人・事業所契約実態調査」における調査結果分析と事業所支払率算出	2
日本放送協会	地デジとIMTのモンテカルロシミュレーションによる共用検討業務	2
日本放送協会	NHKグループ「ITリスク調査」コンサルティング業務	2

<日本中央競馬会>

日本中央競馬会	情報集積・分析システムに取込むデータの収集・調査	2
---------	--------------------------	---

<株式会社 日本銀行>

日本銀行	「銀行券自動鑑査システム新旧並行稼動時のインターフェース仕様書」の技術的評価にかかる業務委託	2
日本銀行	経費・物品関係システムの再構築にかかる技術調査	2
日本銀行	不動産管理システムの再構築にかかる事前調査	2
日本銀行	次世代の銀行券自動鑑査機の調達における「業者提案依頼書」の作成作業支援等にかかる業務委託	2

<原子力発電環境整備機構>

原子力発電環境整備機構	地層処分事業に係る経済波及効果等算定手法の構築	2
-------------	-------------------------	---

<海外官公庁>

(財)資訊工業策進會	Industrial Technology Infrastructure Research & Intelligence Service	2
(財)資訊工業策進會	Topic Research/Demand Analysis Research	2
Economic Research Institute for ASEAN and EastAsia	Study on potential for promotion of Carbon dioxide Capture,Utilization and Storage(CCUS)in ASEAN	2

弊社は、環境経営、顧客満足重視の経営、信頼される経営を目指し、
2002年12月、ISO14001(環境マネジメントシステム規格)及び
ISO9001(品質マネジメントシステム規格)の認証を取得しました。
また、同時に、個人情報保護に関するコンプライアンス・プログラムの
要求事項(JISQ15001)を満たす企業としてプライバシーマーク付与の
認定を受けました。



建設コンサルタント(国土交通省) 建30第3621号 平成30年11月21日登録
一級建築士事務所(東京都) 東京都知事登録第59004号 平成30年10月25日登録

弊社の調査・研究、プロジェクトのご相談、その他営業に関するお問い合わせ先

営業業務室

TEL 03(6705)6003

FAX 03(5157)2163

E-mail eigyo@mri.co.jp

株式会社 三菱総合研究所

〒100-8141 東京都千代田区永田町二丁目10番3号

URL: <https://www.mri.co.jp>

未来を問い続け、
変革を先駆ける