

組織変更および役員人事・人事異動について

1. 組織変更(2024年10月1日付)

(1) 公共イノベーション部門

- ◇ 「政策イノベーションセンター」を本部長組織として新設します。

(2) デジタルイノベーション部門

- ◇ 「DXコンサルティング本部」を本部長組織として新設します。

(3) コーポレート部門

- ◇ コーポレート部門と事業基盤部門を統合し、全社機能をコーポレート部門に集約します。
- ◇ 海外事業本部は海外部に、営業本部は CR(カスタマー・リレーションズ)部にそれぞれ名称変更します。

各部門の構成は、組織図をご参照ください。

2. 役員の人事異動(発令日 2024年10月1日付)

(1) 新任

新 職	旧 職	氏 名
▽執行役員 コーポレート部門統括室長 (兼)戦略企画部長	コーポレート部門統括室長 (兼)戦略企画部長	田中 啓太郎
▽研究理事 デジタルイノベーション部門 食農 VM	食農 VM (兼)政策・経済センター研究提言チーフ	稲垣 公雄
▽研究理事	三菱重工業株式会社 総合研究所副所長	茨木 誠一

(2) 昇役

新 職	旧 職	氏 名
▽専務取締役 VCP 総括 (兼)デジタルイノベーション部門長	常務取締役 デジタルイノベーション部門長	伊藤 芳彦

(3) 異動

新 職	旧 職	氏 名
▽執行役員 公共イノベーション部門長	執行役員 エム・アール・アイ リサーチアソシエーツ 株式会社代表取締役社長	鈴木 啓史

▽執行役員 コーポレート部門(総務人事担当) (兼)エム・アール・アイ ビジネス株式 会社代表取締役社長	執行役員 コーポレート部門副部門長	井上 貴至
▽執行役員 コーポレート部門(渉外担当)	執行役員 事業基盤部門長 (兼)営業本部長	高橋 朋幸
▽執行役員 エム・アール・アイ リサーチアソシエイツ 株式会社代表取締役社長	執行役員 公共イノベーション部門長	羽生 哲也

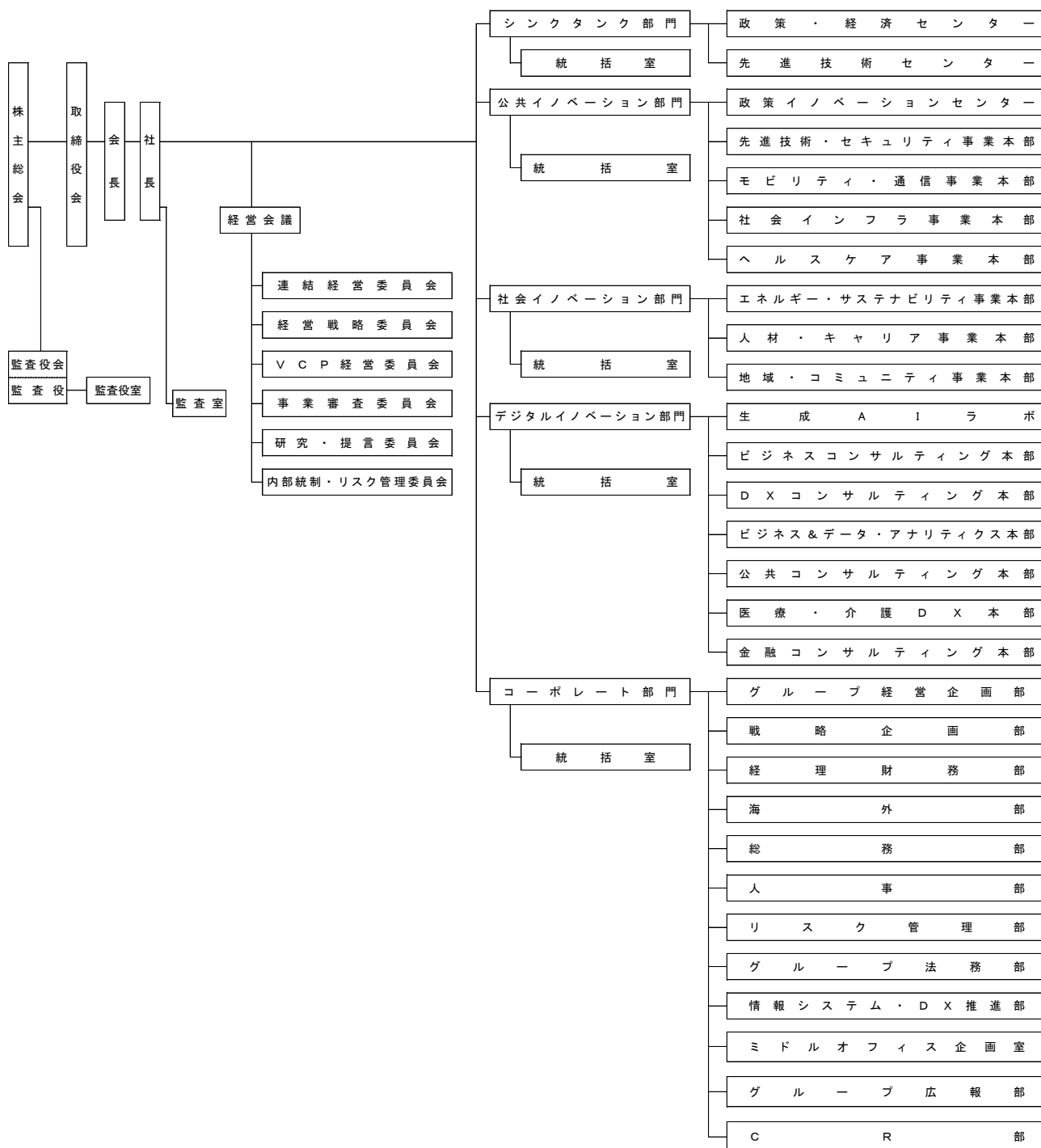
3. 本部長格の人事異動(発令日 2024 年 10 月 1 日付)

新 職	旧 職	氏 名
▽シンクタンク部門統括室長	シンクタンク部門統括室副室長	豊田 聖史
▽公共イノベーション部門副部門長 (兼)シンクタンク部門副部門長	シンクタンク部門副部門長 (兼)シンクタンク部門統括室長 (兼)先進技術センター副センター長	柏谷 泰隆
▽公共イノベーション部門 ヘルスケア VM	ヘルスケア VM	榎本 亮
▽政策イノベーションセンター長	社会インフラ事業本部特命リーダー	岡田 光浩
▽モビリティ・通信事業本部長	公共イノベーション部門統括室 DX 連携グループリーダー	中條 覚
▽社会イノベーション部門 エネルギー・循環 VM	エネルギー・循環 VM	佐々田 弘之
▽社会イノベーション部門 人材 VM	人材 VM (兼)人材・キャリア事業本部副本部長	清水 良樹
▽DX コンサルティング本部長	ビジネスコンサルティング本部副本部長	中西 祥介
▽海外部長	海外事業本部長	高島 由布子
▽情報システム・DX 推進部長	デジタルイノベーション部門特命リーダー	中村 泉之
▽CR 部長	営業本部副本部長 (兼)営業企画グループリーダー	倉掛 尊

[備考]

- ・「部門」は「本部」の上位組織、「室」「部」「センター」は本部長格組織
- ・VM(VCP マネージャー):VCP 総括役員のもと、各 VCP テーマ活動を組織横断で推進する責任者

株式会社三菱総合研究所 組織図



本件に関するお問い合わせ先

株式会社三菱総合研究所
 〒100-8141 東京都千代田区永田町二丁目10番3号
 グループ広報部
 電話:03-6705-6000 メール:media@mri.co.jp